

令和5年度 遠軽町 町勢要覧資料編



～目次～

| | |
|----------------|----|
| 町民憲章及び町花・町木等… | 1 |
| 自然…………… | 2 |
| 人口…………… | 4 |
| 行政…………… | 5 |
| 議会…………… | 6 |
| 選挙…………… | 7 |
| 財政…………… | 8 |
| 社会福祉…………… | 9 |
| 保健…………… | 12 |
| 衛生…………… | 13 |
| 産業…………… | 14 |
| 労働・経済…………… | 17 |
| 教育・文化…………… | 18 |
| 建設・住宅…………… | 20 |
| 水道…………… | 22 |
| 運輸・通信…………… | 23 |
| 治安…………… | 23 |
| 町民のくらし…………… | 25 |
| 主な官公署・団体等…………… | 26 |

町民憲章及び町花・町木等

◆町民憲章

大雪山系の山々から連なる豊かな森林と、そこから生み出される清流によって育まれた文化の香り漂う私たちのふるさと遠軽町。

高遠な理想に燃える先人達が夢を持ち壮大な構想を描き、開拓の躑を打ちおろした志を受けつぎ、さらなる理想郷をつくるため、ここに町民憲章を定めます。

『**はぐくみ・つくり・あいし・はげむ**心で、**とわ**永遠に輝く遠軽町』

- ・自然と大地の恵みに感謝し、大切に守り育む心
- ・歴史と伝統を礎に、未来に誇れる文化を創る心
- ・人の和で絆を深め、明るく歩む郷土を愛する心
- ・生活に生きがいを持ち、互いに学びあい励む心



◆町花・町木等



【町の花】コスモス

flower

■選定理由

太陽の丘えんがる公園には、日本最大級の「コスモス園」があり、花植え、草取りなどを町民がボランティアで行っています。花言葉は「調和」で、町民と町が協働でまちづくりを推進している遠軽町にふさわしい花として選定しました。



【町の木】藤

tree

■選定理由

丸瀬布市街の高台に広がる「まるせつ藤園」は、藤まつりなどを通して町民に親しまれており、藤棚が連なるその姿は、絆を大切にする遠軽町にふさわしい木として選定しました。

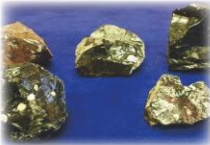


【町の木】エゾヤマザクラ

tree

■選定理由

太陽の丘えんがる公園の「国際友好の森」には、多くのエゾヤマザクラが植樹されています。1972年に日中国交正常化を記念して、日本から中国に贈られたエゾヤマザクラの苗木は、本町の事業者が大切に育てたものでした。その後、中国からこのサクラの枝が里帰りし、バイオ増殖により成長した多くの苗木が2001年に「おかえり桜」として植樹されたものです。平和・友好の象徴として遠軽町にふさわしい木として選定しました。



【町の石】黒曜石

stone

■選定理由

白滝地域周辺は国内最大の黒曜石産地であり、遺産の宝庫である遠軽町は、日本ジオパーク委員会から白滝ジオパークとして認定されています。ガラス質のその輝きは、黒曜石が誕生したといわれる220万年前と現代を結ぶ歴史の輝きそのものであることから選定しました。



【町の魚】ヤマベ

fish

■選定理由

生田原川に生息する美しい流線型の魚形であるヤマベは、「溪流の女王」ともいわれ、緑豊かな森と枯れることのない清き流れが育む、豊かな自然の象徴として選定しました。



【町の蝶】オオイチモンジ

butterfly

■選定理由

丸瀬布、白滝地域に生息し絶滅危惧種に指定されているオオイチモンジは、豊かな自然環境の象徴です。また、さなぎから蝶が羽ばたくように子供たちが夢をもって成長することを願って選定しました。

◆年度別気象状況（各年）

[気温：℃、降水量：mm、風速：m/s、積雪：cm]

| 年 | 地域 | 平均気温 | 最高気温 | | 最低気温 | | 降水量 | 平均風速 | 最深積雪 |
|-----|-----|------|------|------|------|-------|--------|------|------|
| | | | 平均 | 極地 | 平均 | 極地 | | | |
| R02 | 遠 軽 | 6.5 | 12.2 | 35.5 | 1.1 | -29.1 | 776.0 | 1.3 | 119 |
| | 生田原 | 6.0 | 12.0 | 35.9 | -0.2 | -33.8 | 687.5 | 1.6 | - |
| | 丸瀬布 | - | - | - | - | - | 795.0 | - | - |
| | 白 滝 | 5.5 | 10.3 | 32.0 | 1.0 | -23.8 | 648.5 | 2.3 | 85 |
| R03 | 遠 軽 | 6.8 | 13.1 | 36.1 | 0.8 | -24.2 | 789.5 | 1.6 | 105 |
| | 生田原 | 6.3 | 13.0 | 35.9 | -0.4 | -27.0 | 854.0 | 1.7 | - |
| | 丸瀬布 | - | - | - | - | - | 892.5 | - | - |
| | 白 滝 | 6.1 | 11.3 | 33.7 | 1.2 | -20.0 | 827.0 | 2.3 | 105 |
| R04 | 遠 軽 | 6.9 | 12.8 | 32.8 | 1.1 | -22.7 | 911.0 | 1.7 | 87 |
| | 生田原 | 6.3 | 12.8 | 33.0 | -0.3 | -25.7 | 879.5 | 1.7 | - |
| | 丸瀬布 | - | - | - | - | - | 1003.5 | - | - |
| | 白 滝 | 6.0 | 11.0 | 30.5 | 1.3 | -18.4 | 1039.0 | 2.2 | 78 |

資料：気象庁ホームページ

※最深積雪は、寒候期（前年の秋から当年の春に至る期間）の統計です。

※丸瀬布地域雨量観測所では「気温、風速、積雪」、生田原地域気象観測所では「積雪」の観測を行っていません。

◆月別の気象情報（令和4年）

[気温：℃、降水量：mm]

| 地域 | 区分 | 1月 | 2月 | 3月 | 4月 | 5月 | 6月 | 7月 | 8月 | 9月 | 10月 | 11月 | 12月 | |
|-----|------|------|-------|-------|-------|-------|-------|------|-------|------|------|------|-------|-------|
| 遠 軽 | 平均気温 | -7.9 | -6.8 | -0.5 | 6.3 | 12.6 | 13.7 | 19.9 | 20.5 | 16.6 | 9.3 | 3.6 | -4.4 | |
| | 最高気温 | 平均 | -2.8 | -1.4 | 4.9 | 13.9 | 19.6 | 19.1 | 25.7 | 26.1 | 23.7 | 15.6 | 9.5 | 0.2 |
| | | 極値 | 1.0 | 6.6 | 12.4 | 24.9 | 30.5 | 32.4 | 32.8 | 30.8 | 29.7 | 29.7 | 18.1 | 7.3 |
| | 最低気温 | 平均 | -14.7 | -13.8 | -5.8 | -1.0 | 5.3 | 9.6 | 15.2 | 15.5 | 10.3 | 3.4 | -1.9 | -9.3 |
| | | 極値 | -22.7 | -20.8 | -15.5 | -11.4 | -2.6 | 4.0 | 10.0 | 11.3 | 2.2 | -3.3 | -5.5 | -18.8 |
| | 降水量 | 68.0 | 16.5 | 45.0 | 18.0 | 43.5 | 102.5 | 84.0 | 185.0 | 80.5 | 88.5 | 38.0 | 141.5 | |
| 生田原 | 平均気温 | -9.2 | -8.0 | -1.3 | 5.6 | 12.3 | 13.9 | 20.1 | 20.0 | 16.1 | 8.6 | 3.0 | -5.4 | |
| | 最高気温 | 平均 | -3.1 | -1.4 | 4.8 | 14.0 | 20.3 | 19.6 | 26.2 | 25.7 | 23.6 | 15.7 | 9.1 | -0.4 |
| | | 極値 | 0.9 | 7.6 | 13.4 | 25.1 | 29.7 | 31.9 | 33.0 | 30.2 | 30.0 | 29.8 | 18.5 | 7.1 |
| | 最低気温 | 平均 | -17.4 | -16.3 | -7.9 | -2.6 | 3.7 | 9.4 | 15.1 | 14.8 | 9.1 | 2.1 | -2.8 | -11.2 |
| | | 極値 | -25.7 | -24.6 | -20.3 | -15.3 | -4.5 | 3.6 | 10.8 | 10.0 | 0.6 | -5.1 | -6.9 | -23.0 |
| | 降水量 | 57.0 | 21.0 | 46.5 | 15.0 | 47.5 | 88.5 | 86.0 | 179.0 | 81.5 | 90.0 | 27.0 | 140.5 | |
| 丸瀬布 | 降水量 | 62.5 | 31.0 | 48.5 | 19.5 | 58.0 | 92.0 | 69.0 | 267.5 | 94.0 | 63.5 | 44.5 | 153.5 | |
| 白 滝 | 平均気温 | -8.5 | -7.2 | -1.4 | 5.5 | 11.8 | 13.5 | 19.8 | 18.6 | 15.2 | 7.9 | 2.2 | -5.7 | |
| | 最高気温 | 平均 | -0.5 | -3.5 | 2.5 | 11.6 | 18.7 | 19.1 | 25.3 | 24.0 | 21.7 | 13.3 | 6.5 | -2.7 |
| | | 極値 | -0.5 | 3.9 | 11.0 | 23.2 | 27.9 | 28.3 | 30.5 | 28.6 | 28.8 | 26.1 | 16.3 | 6.4 |
| | 最低気温 | 平均 | -12.6 | -10.8 | -5.1 | -0.5 | 5.2 | 9.2 | 15.0 | 13.9 | 8.9 | 3.0 | -1.8 | -8.6 |
| | | 極値 | -18.4 | -15.5 | -12.0 | -7.6 | -0.8 | 2.3 | 11.5 | 8.7 | 0.8 | -3.8 | -8.1 | -13.0 |
| | 降水量 | 45.5 | 22.0 | 33.5 | 32.0 | 89.0 | 110.5 | 96.0 | 251.0 | 95.0 | 79.0 | 70.5 | 115.0 | |

資料：気象庁ホームページ

※丸瀬布地域雨量観測所では「降水量」の観測のみ行っています。

※かっこ書きの値は、準正常値（統計値を求める対象となる資料の一部が許容する範囲内で欠けている）です。

人口

◆人口の推移

[人口：人、人口密度：人/km²]

| 年月日 | 人口 | | | | 人口密度 | 世帯数 | 1世帯当たり人員 | 備考 |
|------------|--------|--------|--------|--------|------|--------|----------|--------|
| | | 男 | 女 | 成人 | | | | |
| 平成27年10月1日 | 20,873 | 10,081 | 10,792 | 17,616 | 15.7 | 9,278 | 2.25 | 国勢調査 |
| 令和2年10月1日 | 19,241 | 9,337 | 9,904 | 16,038 | 14.4 | 8,813 | 2.18 | |
| 令和3年3月31日 | 19,147 | 9,301 | 9,846 | 16,343 | 14.4 | 10,065 | 1.90 | 住民基本台帳 |
| 令和4年3月31日 | 18,665 | 9,099 | 9,566 | 16,056 | 0.0 | 9,953 | 1.88 | |
| 令和5年3月31日 | 18,288 | 8,901 | 9,387 | 16,071 | 13.7 | 9,846 | 1.86 | |
| 遠軽地域 | 15,169 | 7,385 | 7,784 | 13,216 | 11.4 | 8,101 | 1.87 | |
| 生田原地域 | 1,481 | 768 | 713 | 1,320 | 1.1 | 780 | 1.90 | |
| 丸瀬布地域 | 1,114 | 505 | 609 | 1,053 | 0.8 | 679 | 1.64 | |
| 白滝地域 | 524 | 243 | 281 | 482 | 0.4 | 286 | 1.83 | |

資料：国勢調査、住民生活課

◆人口の動態 (各年度)

[単位：人]

| 年度 | 自然動態 | | | 社会動態 | | | | 増減人口 |
|-----|------|-----|-------|------|-----|-------|-------|-------|
| | 出生 | 死亡 | 増減 | 転入 | 転出 | その他増減 | 増減 | |
| R02 | 84 | 270 | △ 186 | 768 | 868 | △ 13 | △ 113 | △ 299 |
| R03 | 90 | 324 | △ 234 | 743 | 999 | 8 | △ 248 | △ 482 |
| R04 | 103 | 350 | △ 247 | 821 | 949 | △ 2 | △ 130 | △ 377 |

資料：住民生活課

◆年齢別人口

[単位：人]

| 区分 | R02 | | |
|--------|--------|-------|-------|
| | | 男 | 女 |
| 0～4歳 | 558 | 296 | 262 |
| 5～9歳 | 670 | 340 | 330 |
| 10～14歳 | 733 | 384 | 349 |
| 15～19歳 | 713 | 377 | 336 |
| 20～24歳 | 605 | 364 | 241 |
| 25～29歳 | 677 | 393 | 284 |
| 30～34歳 | 756 | 409 | 347 |
| 35～39歳 | 956 | 490 | 466 |
| 40～44歳 | 1,028 | 527 | 501 |
| 45～49歳 | 1,204 | 624 | 580 |
| 50～54歳 | 1,155 | 589 | 566 |
| 55～59歳 | 1,226 | 624 | 602 |
| 60～64歳 | 1,201 | 575 | 626 |
| 65～69歳 | 1,509 | 701 | 808 |
| 70～74歳 | 1,702 | 753 | 949 |
| 75～79歳 | 1,329 | 564 | 765 |
| 80歳以上 | 2,690 | 1,023 | 1,667 |
| 年齢不詳 | 529 | 304 | 225 |
| 合計 | 19,241 | 9,337 | 9,904 |

資料：国勢調査

行政

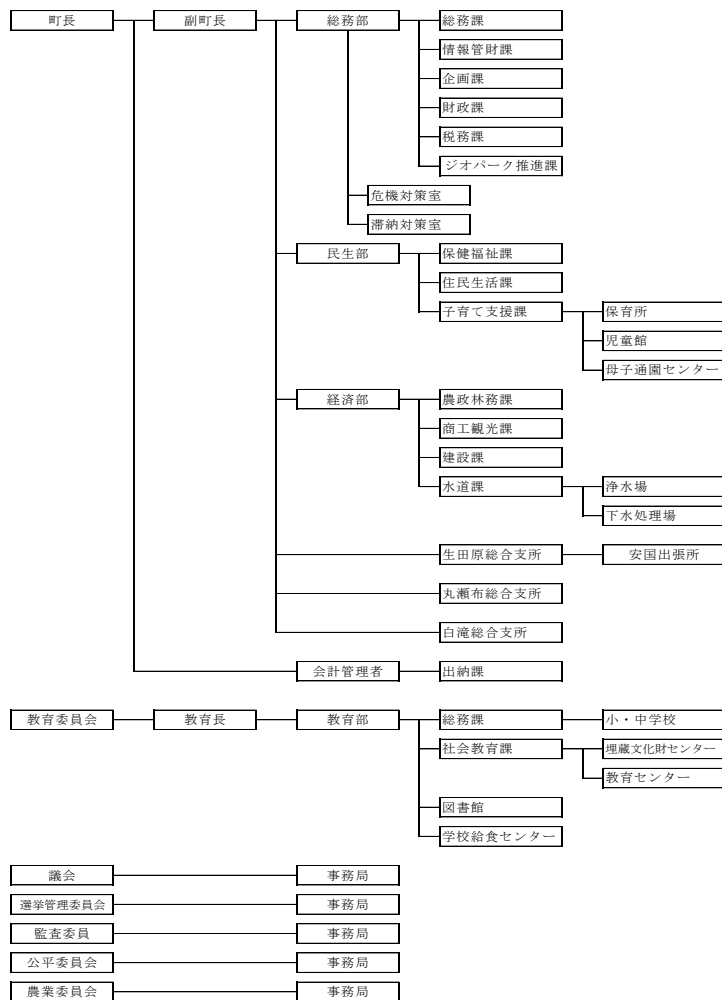
◆歴代町長

| 氏名 | 就任年月日 | 退任年月日 | 在職期間 |
|--------|-------------|-------------|------|
| 北川 健司 | 平成17年10月23日 | 平成21年10月22日 | 4年 |
| 佐々木 修一 | 平成21年10月23日 | — | 現職 |

◆歴代副町長

| 氏名 | 就任年月日 | 退任年月日 | 在職期間 |
|-------|-------------|------------|-------|
| 枝松 邦幸 | 平成17年12月16日 | 平成21年12月8日 | 4年 |
| 広井 澄夫 | 平成21年12月17日 | 平成29年2月28日 | 7年2か月 |
| 厂原 收 | 平成29年12月18日 | 令和2年3月31日 | 2年3か月 |
| 舟木 淳次 | 令和2年4月1日 | — | 現職 |

◆町機構図 (令和5年4月1日現在)



◆町職員数

(※町長、副町長を除く)

| 年月日 | 人数 |
|------------|-----|
| 令和3年 4月 1日 | 240 |
| 令和4年 4月 1日 | 236 |
| 令和5年 4月 1日 | 240 |

資料：総務課

資料：総務課

議会

◆歴代議長

| 氏名 | 就任年月日 | 退任年月日 |
|-------|-------------|-------------|
| 竹内 徳治 | 平成17年11月 7日 | 平成21年10月22日 |
| 前田 篤秀 | 平成21年11月 5日 | 令和3年10月22日 |
| 杉本 信一 | 令和3年11月 1日 | 現職 |

◆歴代副議長

| 氏名 | 就任年月日 | 退任年月日 |
|-------|--------------|-------------|
| 山田 和夫 | 平成17年11月 7日 | 平成21年10月22日 |
| 浅水 輝彦 | 平成21年11月 5日 | 平成25年10月22日 |
| 杉本 信一 | 平成25年11月 7日 | 平成29年10月22日 |
| 今村 則康 | 平成29年10月 26日 | 令和3年10月22日 |
| 竹中 裕志 | 令和3年11月 1日 | 現職 |

◆町議会議員（令和6年1月現在）

（議長は●、副議長は◎、委員長は○、副委員長は△）

| 氏名 | 党派 | 所属常任委員会 | 議会運営委員会 |
|-------|-----|---------|---------|
| 秋元 直樹 | 無所属 | 経済 | ○委員 |
| 阿部 君枝 | 公明党 | ○経済 | 委員 |
| 今村 則康 | 無所属 | ○総務・文教 | 委員 |
| 黒坂 貴行 | 無所属 | △民生 | |
| 佐藤 和徳 | 無所属 | 総務・文教 | |
| 佐藤 昇 | 無所属 | ○民生 | △委員 |
| 佐藤 登 | 無所属 | 経済 | |
| 白幡 隆一 | 無所属 | 経済 | 委員 |
| 杉本 信一 | 無所属 | ● | |
| 竹中 裕志 | 無所属 | ◎民生 | |
| 戸松 恵子 | 共産党 | 民生 | |
| 前島 英樹 | 無所属 | △経済 | 委員 |
| 山本 悟 | 無所属 | 総務・文教 | |
| 山谷 敬二 | 無所属 | 総務・文教 | |
| 渡辺 清夏 | 無所属 | 民生 | |
| 渡部 正騎 | 無所属 | △総務・文教 | 委員 |

資料：議会

◆常任委員会の状況（令和4年）

| 委員会別 | 開催回数 | 開催日数 |
|------------|------|------|
| 総務・文教常任委員会 | 16 | 16 |
| 民生常任委員会 | 12 | 12 |
| 経済常任委員会 | 13 | 13 |
| 合計 | 41 | 41 |

資料：議会

◆議会審議の状況（令和4年）

| | | 定例議会 | 臨時議会 | 合計 |
|------|------|------|------|-----|
| 開催回数 | | 4 | 5 | 9 |
| 日数 | 会期 | 24 | 5 | 29 |
| | 会議 | 12 | 5 | 17 |
| | 予算 | 24 | 5 | 29 |
| | 条例 | 27 | | 27 |
| | 決算 | 7 | | 7 |
| | 専決処分 | | 7 | 7 |
| | 意見書 | 9 | | 9 |
| | その他 | 26 | 4 | 30 |
| | 合計 | 93 | 16 | 109 |

資料：議会

◆陳情・請願の処理状況（令和4年）

| 処理状況 | 陳情 | 請願 |
|-----------|----|----|
| 取り上げるもの | 6 | |
| 取り上げないもの | 6 | |
| 採択すべきもの | | |
| 不採択とすべきもの | | |
| 議員に配付したもの | 18 | |
| その他 | | |
| 合計 | 30 | 0 |

資料：議会

選挙

◆各種選挙執行状況

[有権者数・投票者数：人、投票率：%]

| 選挙種別 | 執行年月日 | 有権者数 | 投票者数 | 投票率 |
|-------|-------------------|--------|--------|-------|
| 町長 | 令和 3年10月 3日 (無投票) | - | - | - |
| 町議会議員 | 令和 3年10月 3日 | 16,398 | 10,597 | 64.62 |
| 知事 | 令和 5年 4月 9日 | 15,720 | 9,203 | 58.54 |
| 道議会議員 | 令和 5年 4月 9日 (無投票) | - | - | - |
| 衆議院議員 | 令和 3年10月31日 | 16,627 | 10,554 | 63.48 |
| 参議院議員 | 令和 4年 7月10日 | 16,429 | 9,760 | 59.41 |

資料：選挙管理委員会

◆選挙人名簿登録者数(令和4年度末現在)

[単位：人]

| 投票区 | | 登録者数 | 男 | 女 |
|-------|--------|--------|-------|-------|
| 遠軽地域 | 第1投票区 | 1,342 | 645 | 697 |
| | 第2投票区 | 1,996 | 911 | 1,085 |
| | 第3投票区 | 2,584 | 1,243 | 1,341 |
| | 第4投票区 | 2,828 | 1,294 | 1,534 |
| | 第5投票区 | 1,069 | 521 | 548 |
| | 第6投票区 | 1,109 | 534 | 575 |
| | 第7投票区 | 2,207 | 1,226 | 981 |
| | 第8投票区 | 156 | 75 | 81 |
| 生田原地域 | 第9投票区 | 792 | 398 | 394 |
| | 第10投票区 | 511 | 258 | 253 |
| 丸瀬布地域 | 第11投票区 | 1,053 | 472 | 581 |
| 白滝地域 | 第12投票区 | 482 | 229 | 253 |
| 合計 | | 16,129 | 7,806 | 8,323 |

資料：選挙管理委員会

財政

◆一般会計の決算（各年度）

歳入

[金額：万円、構成比：%]

| 項目 | R03 | | R04 | |
|-------------------|-----------|-------|-----------|-------|
| | 金額 | 構成比 | 金額 | 構成比 |
| 町税 | 211,348 | 9.8 | 216,969 | 11.8 |
| 地方譲与税 | 22,607 | 1.0 | 23,917 | 1.3 |
| 利子割交付金 | 154 | 0.0 | 89 | 0.0 |
| 配当割交付金 | 747 | 0.0 | 654 | 0.0 |
| 株式等譲渡所得割交付金 | 884 | 0.0 | 529 | 0.0 |
| 法人事業税交付金 | 2,388 | 0.1 | 3,279 | 0.2 |
| 地方消費税交付金 | 51,534 | 2.4 | 51,780 | 2.8 |
| 環境性能割交付金 | 1,259 | 0.1 | 1,609 | 0.1 |
| 国有提供施設等所在市町村助成交付金 | 435 | 0.0 | 435 | 0.0 |
| 地方特例交付金 | 3,989 | 0.2 | 1,231 | 0.1 |
| 地方交付税 | 728,092 | 33.7 | 744,491 | 40.6 |
| 交通安全対策特別交付金 | 213 | 0.0 | 203 | 0.0 |
| 分担金及び負担金 | 6,460 | 0.3 | 5,100 | 0.3 |
| 使用料及び手数料 | 35,274 | 1.6 | 39,143 | 2.1 |
| 国庫支出金 | 256,927 | 11.9 | 197,361 | 10.8 |
| 道支出金 | 107,131 | 5.0 | 133,271 | 7.3 |
| 財産収入 | 7,882 | 0.4 | 9,975 | 0.5 |
| 寄附金 | 12,012 | 0.6 | 14,439 | 0.8 |
| 繰入金 | 45,040 | 2.1 | 73,401 | 4.0 |
| 繰越金 | 42,027 | 1.9 | 76,463 | 4.2 |
| 諸収入 | 22,179 | 1.0 | 18,251 | 1.0 |
| 町債 | 600,688 | 27.8 | 221,186 | 12.1 |
| 歳入合計 | 2,159,270 | 100.0 | 1,833,776 | 100.0 |

歳出

[金額：万円、構成比：%]

| 項目 | R03 | | R04 | |
|--------|-----------|-------|-----------|-------|
| | 金額 | 構成比 | 金額 | 構成比 |
| 議会費 | 7,610 | 0.4 | 7,780 | 0.5 |
| 総務費 | 735,621 | 36.2 | 398,005 | 23.2 |
| 民生費 | 303,387 | 14.9 | 276,338 | 16.1 |
| 衛生費 | 137,236 | 6.7 | 150,462 | 8.8 |
| 労働費 | 2,224 | 0.1 | 2,238 | 0.1 |
| 農林水産業費 | 93,901 | 4.6 | 150,411 | 8.8 |
| 商工費 | 86,260 | 4.2 | 86,454 | 5.0 |
| 土木費 | 191,009 | 9.4 | 188,309 | 11.0 |
| 消防費 | 141,815 | 7.0 | 57,666 | 3.4 |
| 教育費 | 108,151 | 5.3 | 139,872 | 8.2 |
| 災害復旧費 | 9 | 0.0 | 450 | 0.0 |
| 公債費 | 226,485 | 11.1 | 256,142 | 14.9 |
| 予備費 | 0 | 0.0 | 0 | 0.0 |
| 歳出合計 | 2,033,708 | 100.0 | 1,714,127 | 100.0 |

資料：財政課

◆特別会計の決算（各年度）

[単位：万円]

| 会計名 | R03 | | R04 | |
|----------|---------|---------|---------|---------|
| | 歳入 | 歳出 | 歳入 | 歳出 |
| 国民健康保険 | 208,547 | 207,501 | 198,189 | 197,186 |
| 後期高齢者医療 | 35,253 | 34,983 | 36,407 | 36,161 |
| 介護保険 | 208,662 | 199,606 | 209,799 | 198,225 |
| 個別排水処理事業 | 3,615 | 3,611 | 5,309 | 5,305 |

資料：財政課

◆企業会計の決算（各年度）

[単位：万円]

| 会計名 | | R03 | | R04 | |
|---------|----------|--------|--------|--------|--------|
| | | 歳入 | 歳出 | 歳入 | 歳出 |
| 水道事業会計 | 収益的収入・支出 | 56,705 | 53,177 | 60,313 | 59,002 |
| | 資本的収入・支出 | 14,997 | 35,471 | 15,334 | 40,708 |
| 下水道事業会計 | 収益的収入・支出 | 96,436 | 91,799 | 97,002 | 93,676 |
| | 資本的収入・支出 | 34,332 | 72,287 | 32,841 | 71,624 |

資料：水道課

◆町の主な財産（各年度末現在）

◆借入金（町債）の残高（各年度末現在）

[単位：万円]

| 区分 | R03 | R04 |
|------|---------------------------|---------------------------|
| 土地 | 52,441,393 m ² | 52,242,493 m ² |
| 建物 | 305,971 m ² | 305,065 m ² |
| 基金 | 1,009,532 万円 | 1,004,026 万円 |
| 債権など | 119,077 万円 | 118,460 万円 |
| 車両 | 162 台 | 162 台 |

資料：財政課

| 区分 | R03 | R04 |
|----------|-----------|-----------|
| 借入金の残高合計 | 3,493,641 | 3,436,896 |
| 一般会計 | 2,810,420 | 2,784,293 |
| 下水道事業 | 398,873 | 371,024 |
| 水道事業 | 263,809 | 258,128 |
| 個別排水処理事業 | 20,539 | 23,451 |

資料：財政課、水道課

社会福祉

◆生活保護の状況（各年度）

[単位 人員：人、保護率：%（千分率）、保護費年額：千円（切捨）]

| 年度 | 被保護 | | 保護率 | 区分 | 生活 扶助 | 住宅 扶助 | 教育 扶助 | 医療 扶助 | その他 扶助 | 合計 |
|-----|-----|-----|------|-----------|----------|----------|----------|----------|-----------|---------|
| | 世帯 | 人員 | | | | | | | | |
| R02 | 202 | 247 | 12.7 | 扶助別人員年度平均 | 205 | 188 | 11 | 223 | 47 | - |
| | | | | 保護費年額 | 102,017 | 33,944 | 1,387 | 629 | 3,001 | 140,978 |
| R03 | 192 | 244 | 12.8 | 扶助別人員年度平均 | 204 | 191 | 7 | 219 | 58 | - |
| | | | | 保護費年額 | 99,441 | 35,008 | 875 | 490 | 1,436 | 137,250 |
| R04 | 186 | 227 | 12.4 | 扶助別人員年度平均 | 190 | 185 | 5 | 203 | 46 | - |
| | | | | 保護費年額 | 89,813 | 33,426 | 778 | 558 | 1,182 | 125,757 |

[世帯数・人員・保護率は年度平均]

資料：オホーツク総合振興局社会福祉課

◆身体障がい者の状況（各年度末現在）

[単位：人]

| 等級 | R03 | | | | | | R04 | | | | | |
|----|-----|-----|-------------|----|----|-----|-----|-----|-------------|----|----|-----|
| | 肢体 | 視覚 | 聴覚・ 平衡機能 | 言語 | 内部 | | 肢体 | 視覚 | 聴覚・ 平衡機能 | 言語 | 内部 | |
| 1級 | 234 | 53 | 9 | 0 | 0 | 172 | 246 | 55 | 9 | 0 | 0 | 182 |
| 2級 | 103 | 69 | 17 | 13 | 1 | 3 | 111 | 72 | 18 | 13 | 1 | 7 |
| 3級 | 185 | 145 | 1 | 7 | 5 | 27 | 190 | 144 | 1 | 7 | 5 | 33 |
| 4級 | 260 | 158 | 7 | 24 | 3 | 68 | 263 | 155 | 8 | 27 | 3 | 70 |
| 5級 | 64 | 64 | 0 | 0 | 0 | 0 | 65 | 64 | 1 | 0 | 0 | 0 |
| 6級 | 47 | 19 | 8 | 20 | 0 | 0 | 47 | 19 | 9 | 19 | 0 | 0 |
| 合計 | 893 | 508 | 42 | 64 | 9 | 270 | 922 | 509 | 46 | 66 | 9 | 292 |

資料：保健福祉課

◆国民年金の状況（各年度末現在）

[被保険者数：人、金額：千円]

| 年度 | 被保険者数 | | | | 拠出年金給付状況 | | | | | | 老齢福祉年金 給付状況 | |
|-----|-------|-------|----|--------|----------|-----------|-----|---------|----|--------|----------------|---|
| | 1号 | 任意 | 3号 | 老齢基礎年金 | | 障害基礎年金 | | 遺族基礎年金 | | 件数 | 金額 | |
| | | | | 件数 | 金額 | 件数 | 金額 | 件数 | 金額 | | | |
| R02 | 2,762 | 1,594 | 30 | 1,138 | 6,990 | 4,859,668 | 530 | 455,146 | 49 | 34,976 | 0 | 0 |
| R03 | 2,660 | 1,572 | 26 | 1,062 | 6,931 | 4,829,121 | 519 | 445,055 | 46 | 33,140 | 0 | 0 |
| R04 | 2,549 | 1,538 | 24 | 987 | 6,794 | 4,723,645 | 518 | 441,541 | 39 | 28,992 | 0 | 0 |

資料：住民生活課

◆福祉医療事業の状況（各年度末現在）

[受給者数：人、医療助成費：千円]

| 区分 | R02 | | R03 | | R04 | |
|----------|------|--------|------|--------|------|--------|
| | 受給者数 | 医療助成費 | 受給者数 | 医療助成費 | 受給者数 | 医療助成費 |
| 重度心身障がい者 | 470 | 30,190 | 440 | 27,790 | 428 | 27,647 |
| ひとり親家庭等 | 464 | 10,484 | 442 | 10,788 | 436 | 10,164 |
| 乳幼児 | 707 | 14,316 | 637 | 17,329 | 601 | 16,621 |

資料：住民生活課

◆国民健康保険の状況（各年度末現在）

[被保険者数：人、保険税調定額・保険給付費：千円]

| 年度 | 世帯数 | 被保険者数 | 保険税調定額 | 保険給付費 |
|-----|-------|-------|---------|-----------|
| R02 | 2,789 | 4,202 | 418,616 | 1,368,040 |
| R03 | 2,744 | 4,098 | 415,458 | 1,423,559 |
| R04 | 2,612 | 3,844 | 389,520 | 1,335,300 |

資料：住民生活課

◆後期高齢者医療の状況（各年度末現在）

[被保険者数：人、保険給付費：千円]

| 年度 | 被保険者数 | 保険給付費 |
|-----|-------|-----------|
| R02 | 4,020 | 2,901,192 |
| R03 | 4,041 | 3,019,821 |
| R04 | 4,047 | 3,034,803 |

資料：住民生活課

◆保育所入所状況（各年4月1日現在）

[単位：人]

| 保育所名 | 定員 | R03 | R04 | R05 | |
|--------|-----|------|------|------|-----|
| | | 入所者数 | 入所者数 | 入所者数 | 職員数 |
| 東保育所 | 100 | 40 | 42 | 41 | 18 |
| 西保育所 | 100 | 30 | 26 | 25 | 9 |
| 南保育所 | 100 | 59 | 54 | 45 | 11 |
| 丸瀬布保育所 | 60 | 11 | 10 | 8 | 5 |
| 生田原保育所 | 60 | 6 | 4 | 5 | 4 |
| 安国保育所 | 45 | 14 | 12 | 9 | 5 |
| 白滝保育所 | 45 | 7 | 6 | 5 | 3 |

資料：子育て支援課

※職員数は嘱託保育士、栄養士等も含まれます。

◆社会福祉施設の状況 (令和4年度末現在)

| 区分 | 施設数 |
|-----------------------|-----|
| 保育所 | 7 |
| 児童館 | 3 |
| 福祉事務所 | 1 |
| 保健所 | 1 |
| 養護老人ホーム | 1 |
| 老人福祉センター | 1 |
| 生活支援ハウス (高齢者生活福祉センター) | 1 |
| 老人介護支援センター | 4 |
| 老人憩の家 | 1 |
| 高齢者共同生活支援施設 | 2 |

| 区分 | 施設数 |
|------------------|-----|
| 高齢者センター | 0 |
| 障がい者支援施設 | 1 |
| 児童養護施設 | 1 |
| 児童自立支援施設 | 1 |
| 障がい児入所施設 | 1 |
| 精神障がい者地域生活支援センター | 1 |
| 児童発達支援事業 | 2 |
| 市町村保健センター | 1 |
| 地域活動支援センター | 1 |

資料：子育て支援課、保健福祉課

◆要介護認定者の推移 (各年度末現在)

[認定者数・被保険者数：人、割合：%]

| 区分 | | R02 | R03 | R04 |
|----------------------|---------|-------|-------|-------|
| 要介護認定者数 | | 1,174 | 1,192 | 1,216 |
| 区分別 | 第1号被保険者 | 1,153 | 1,178 | 1,200 |
| | 第2号被保険者 | 21 | 14 | 16 |
| 要介護度別 | 要支援1 | 108 | 141 | 155 |
| | 要支援2 | 150 | 126 | 148 |
| | 要介護1 | 288 | 265 | 264 |
| | 要介護2 | 223 | 247 | 246 |
| | 要介護3 | 144 | 155 | 138 |
| | 要介護4 | 163 | 154 | 161 |
| | 要介護5 | 98 | 104 | 104 |
| 第1号被保険者数 (65歳以上) | | 7,290 | 7,190 | 7,056 |
| 第1号被保険者に占める要介護認定者の割合 | | 15.8 | 16.4 | 17.0 |

資料：保健福祉課

◆介護給付費の推移 (各年3月～翌年2月給付分)

[単位：百万円]

| 区分 | R02 | R03 | R04 |
|-----------|-------|-------|-------|
| 介護給付費 | 1,718 | 1,815 | 1,746 |
| 居宅サービス | 563 | 569 | 555 |
| 地域密着型サービス | 380 | 388 | 371 |
| 施設サービス | 649 | 741 | 716 |
| その他 | 126 | 117 | 104 |

資料：保健福祉課

◆介護保険サービス事業所数 (令和4年度末現在)

| 区分 | 施設数 | 区分 | 施設数 |
|-------------------|-----|----------------------|-----|
| 地域包括支援センター | 1 | 短期入所療養介護(医療型ショートステイ) | 1 |
| 居宅介護支援 | 6 | 特定施設入所者生活介護 | 1 |
| 訪問介護(ホームヘルプ) | 8 | 福祉用具貸与・購入 | 1 |
| 訪問看護 | 1 | 認知症対応型共同生活介護 | 4 |
| 通所介護(デイサービス) | 3 | 小規模多機能型居宅介護 | 2 |
| 地域密着型通所介護(デイサービス) | 7 | 介護老人保健施設 | 1 |
| 通所リハビリテーション(デイケア) | 1 | 特別養護老人ホーム | 2 |
| 短期入所生活介護(ショートステイ) | 3 | 地域密着型介護老人福祉施設 | 1 |
| | | 介護医療院 | 1 |

資料：保健福祉課

保健

◆各種予防接種の実施状況（各年度）

[単位：人]

| 年度 | BCG 接種 | 4種混合 | 2種混合 | 麻しん・ 風しん | ヒブ | 肺炎球菌 | 水痘 | 日本脳炎 |
|-----|-----------|------|------|-------------|-----|------|-----|-------|
| R02 | 101 | 412 | 142 | 256 | 425 | 401 | 260 | 1,259 |
| R03 | 85 | 337 | 151 | 205 | 344 | 343 | 168 | 88 |
| R04 | 74 | 345 | 148 | 194 | 362 | 363 | 163 | 972 |

◆各種検診の実施状況（各年度）

[単位：人]

| 年度 | 結核 | 循環器 | 胃がん | 大腸 がん | 肺がん | 乳がん | 子宮 がん | 前立腺 がん | C型 肺炎 | エキノ コックス |
|-----|----|-------|-----|----------|-------|-----|----------|-----------|----------|-------------|
| R02 | 57 | 1,906 | 631 | 1,080 | 906 | 541 | 526 | 279 | 106 | 11 |
| R03 | 54 | 1,767 | 684 | 1,140 | 1,005 | 531 | 499 | 291 | 55 | 6 |
| R04 | 30 | 1,759 | 634 | 1,197 | 993 | 526 | 476 | 299 | 63 | 11 |

資料：保健福祉課

◆健康相談・健康教育・健康診査・介護予防の 実施状況（各年度）

[単位：人]

| 区分 | R02 | | R03 | | R04 | | |
|----|-----|-------|-------|-------|-------|-------|-------|
| | 回数 | 件数 | 回数 | 件数 | 回数 | 件数 | |
| 成人 | 相談 | 30 | 486 | 16 | 205 | 34 | 475 |
| | 教育 | 56 | 949 | 30 | 443 | 46 | 883 |
| | 介護 | 119 | 2,036 | 99 | 1,341 | 167 | 2,321 |
| 母子 | 相談 | 231 | 738 | 284 | 517 | - | 607 |
| | 教育 | 115 | 3,600 | 86 | 1,682 | 116 | 2,697 |
| | 健診 | 49 | 756 | 46 | 502 | 53 | 457 |
| 合計 | 600 | 8,565 | 561 | 4,690 | 416 | 7,440 | |

資料：保健福祉課

◆献血の状況（各年度）

[献血者：人、献血量：ml]

| 年度 | 献血者 | 献血量 |
|-----|-----|---------|
| R02 | 691 | 274,400 |
| R03 | 756 | 301,400 |
| R04 | 667 | 265,200 |

資料：保健福祉課

◆医療施設の状況（令和4年度末現在）

| 病院 | 医療施設 | | 病床数 | | | | | 合計 |
|----|-----------|-----------|------|------|------|------|-----------|-----|
| | 一般 診療所 | 歯科 診療所 | 一般病床 | 療養病床 | 精神病床 | 結核病床 | 感染症 病床 | |
| 3 | 16 | 10 | 329 | 50 | 135 | 0 | 2 | 516 |

資料：紋別保健所

◆保健医療関係従事者数（2年毎12月31日現在）

[単位：人]

| 年 | 医師 | 歯科医師 | 薬剤師 | 歯科 衛生士 | 歯科 技工士 | 保健師 | 助産師 | 看護師 | 准看護師 | 栄養士 |
|-----|----|------|-----|-----------|-----------|-----|-----|-----|------|-----|
| H30 | 49 | 11 | 48 | - | - | 29 | 9 | 227 | 122 | 15 |
| R02 | 48 | 11 | 41 | 13 | 10 | 25 | 9 | 222 | 110 | - |

資料：北海道ホームページ、e-Stat他

◆年齢別死亡者数（各年）

[単位：人]

| 区分 | H31 | R02 | R03 |
|--------|-----|-----|-----|
| 0～9歳 | 0 | 0 | 0 |
| 10～19歳 | 0 | 1 | 0 |
| 20～29歳 | 1 | 0 | 1 |
| 30～39歳 | 0 | 1 | 0 |
| 40～49歳 | 1 | 3 | 1 |
| 50～59歳 | 8 | 6 | 11 |
| 60～69歳 | 20 | 19 | 20 |
| 70～79歳 | 50 | 47 | 57 |
| 80～89歳 | 123 | 125 | 124 |
| 90歳以上 | 102 | 84 | 96 |
| 不詳 | 0 | 0 | 0 |
| 合計 | 305 | 286 | 310 |

資料：北海道保健統計年報

◆死因別死亡者数（各年）

[単位：人]

| 区分 | H31 | R02 | R03 |
|-------|-----|-----|-----|
| 結核 | 1 | 0 | 0 |
| 悪性新生物 | 67 | 88 | 95 |
| 糖尿病 | 0 | 1 | 1 |
| 心疾患 | 55 | 44 | 47 |
| 脳血管疾患 | 27 | 22 | 26 |
| 肺炎 | 22 | 14 | 14 |
| 老衰 | 21 | 32 | 31 |
| 不慮の事故 | 17 | 11 | 9 |
| 自殺 | 4 | 1 | 0 |
| その他 | 91 | 73 | 87 |
| 合計 | 305 | 286 | 310 |

資料：北海道保健統計年報

衛生

◆し尿等処理の状況

(各年度) [単位：k1]

| 年度 | 処理量 |
|-----|-------|
| R02 | 5,112 |
| R03 | 4,829 |
| R04 | 4,610 |

資料：遠軽地区広域組合

◆環境衛生施設の状況

(令和4年度末現在)

| 区分 | 施設数 |
|-----|-----|
| 火葬場 | 2 |
| 墓地 | 14 |

資料：住民生活課

◆ごみ排出量の状況（各年度）

[単位：t]

| 区分 | R03 | R04 |
|------------------|-----------|-------|
| 燃やすごみ | 6,025 | 5,993 |
| 燃やさないごみ | 2,286 | 2,120 |
| 資源物 (集団回収を除く) | 空き缶 | 54 |
| | ペットボトル | 86 |
| | 空き瓶 | 96 |
| | 発泡スチロール | 11 |
| | その他プラスチック | 137 |
| | 紙パック | 3 |
| | ダンボール類 | 94 |
| | 新聞・チラシ | 72 |
| 雑誌・本類 | 78 | |
| 特殊ごみ | 7 | 7 |

資料：住民生活課

産業

◆事業所数

| 区分 | H28 | R03 | |
|-------------------|-------|-------|---------|
| | 民営事業所 | 総事業所数 | うち民営事業所 |
| 農業、林業 | 28 | 37 | 29 |
| 漁業 | | | |
| 鉱業、採石業、砂利採取業 | 1 | 1 | 1 |
| 建設業 | 87 | 80 | 80 |
| 製造業 | 51 | 45 | 45 |
| 電気・ガス・熱供給・水道業 | 3 | 7 | 4 |
| 情報通信業 | 1 | 3 | 3 |
| 運輸業、郵便業 | 22 | 19 | 18 |
| 卸売業、小売業 | 222 | 185 | 185 |
| 金融業、保険業 | 22 | 21 | 21 |
| 不動産業、物品賃貸業 | 35 | 28 | 28 |
| 学術研究、専門・技術サービス業 | 18 | 21 | 17 |
| 宿泊業、飲食サービス業 | 125 | 107 | 105 |
| 生活関連サービス業、娯楽業 | 93 | 84 | 83 |
| 教育、学習支援業 | 25 | 45 | 19 |
| 医療、福祉 | 72 | 96 | 77 |
| 複合サービス業 | 16 | 16 | 16 |
| サービス業（他に分類されないもの） | 72 | 75 | 74 |
| 公務（他に分類されるものを除く） | - | 25 | - |
| 合計 | 893 | 895 | 805 |

資料：経済センサス基礎調査、経済センサス活動調査

◆総農家数

（各年2月1日現在） [単位：戸]

| 区分 | H27 | R2 |
|-------|-----|-----|
| 自給的農家 | 52 | 35 |
| 販売農家 | 126 | 80 |
| 合計 | 178 | 115 |

資料：農林業センサス

◆農業経営体における経営耕地の状況

（各年2月1日現在） [単位：ha]

| 区分 | H27 | R2 |
|------|-------|-------|
| 田の面積 | 1 | 63 |
| 畑の面積 | 5,835 | 5,203 |
| 樹園地 | 0 | 0 |
| 合計 | 5,836 | 5,266 |

資料：農林業センサス

◆農業経営体における 経営耕地規模別経営体数

（各年2月1日現在） [単位：件]

| 区分 | H27 | R2 |
|------------------|-----|----|
| 1ha 未満 | 15 | 8 |
| 1ha 以上～ 5ha 未満 | 17 | 9 |
| 5ha 以上～ 20ha 未満 | 19 | 13 |
| 20ha 以上～ 50ha 未満 | 40 | 21 |
| 50ha 以上 | 48 | 44 |
| 合計 | 139 | 95 |

資料：農林業センサス

◆農業経営体における 組織形態別経営体数

（各年2月1日現在） [単位：件]

| 区分 | H27 | R2 |
|------------|-----|----|
| 法人化している | 18 | 19 |
| 地方公共団体・財産区 | 0 | 0 |
| 法人化していない | 121 | 76 |
| 個人経営体 | 120 | 76 |
| 合計 | 139 | 95 |

資料：農林業センサス

◆町有牧場の状況 (令和4年度末現在)

[面積：ha、放牧可能頭数：頭]

| 牧場名 | 位置 | 面積 | 設置時期 | 放牧可能頭数 |
|-------|-------------|--------|-------|--------|
| 伊吹牧場 | 生田原伊吹、生田原清里 | 22.69 | 昭和47年 | 37 |
| 八重牧場 | 生田原八重 | 214.00 | 昭和50年 | 420 |
| 見晴牧場 | 見晴、留岡、丸大 | 167.00 | 昭和61年 | 360 |
| 弥生牧場 | 弥生 | 85.00 | 昭和46年 | 200 |
| 東白滝牧野 | 東白滝 | 48.13 | 昭和43年 | 100 |
| 支湧別牧野 | 白滝支湧別 | 67.14 | 昭和44年 | 180 |

資料：農政林務課

◆町有採草地の状況

(令和4年度末現在)

[面積：ha]

| 牧場名 | 位置 | 面積 | 設置時期 |
|---------|-------|--------|-------|
| 白竜牧場 | 白竜 | 80.00 | 昭和49年 |
| 千代田牧場 | 千代田 | 120.00 | 昭和40年 |
| 柏牧場 | 柏 | 103.00 | 昭和44年 |
| 天狗平牧野 | 白滝天狗平 | 60.98 | 昭和50年 |
| 天狗平第2牧野 | 白滝天狗平 | 84.88 | 昭和52年 |

資料：農政林務課

◆農業の状況 (各年)

[作付面積：ha、収穫量：t、収量：kg]

| 種類 | R03 | | | R04 | | |
|---------------|---------|----------|----------|---------|-----------|----------|
| | 作付面積 | 収穫量 | 10a当たり収量 | 作付面積 | 収穫量 | 10a当たり収量 |
| 小麦 | 718.5 | 3,430.4 | 477.5 | 705.8 | 3,222.9 | 456.6 |
| てん菜 | 191.4 | 8,895.9 | 4,648.8 | 176.0 | 10,051.7 | 5,711.5 |
| 馬鈴しょ | 60.7 | 1,561.7 | 2,573.7 | 74.0 | 2,487.7 | 3,362.2 |
| かぼちゃ | 21.4 | 317.7 | 1,484.6 | 25.4 | 366.0 | 1,442.2 |
| しそ油 | 60.1 | 1.5 | 2.5 | 61.2 | 1.7 | 2.7 |
| スイートコーン | 99.2 | 1,085.1 | 1,094.4 | 90.0 | 1,293.7 | 1,436.9 |
| アスパラ | 1.1 | 11.1 | 1,000.9 | 1.5 | 14.7 | 1,000.0 |
| ブロッコリー | 9.0 | 42.6 | 471.0 | 10.0 | 57.3 | 575.8 |
| 牧草 | 3,022.9 | 81,382.4 | 2,692.2 | 3,109.8 | 111,671.2 | 3,591.0 |
| 飼料用とうもろこし | 1,225.4 | 58,931.3 | 4,809.3 | 1,077.4 | 70,774.4 | 6,569.0 |
| 生乳(面積欄は経産牛頭数) | 3,882.0 | 38,045.7 | 9,800.5 | 3,712.0 | 36,379.5 | 9,800.5 |

資料：えんゆう農業協同組合

◆畜産の状況 (各年2月1日現在)

| 年 | 飼養頭羽数 | | | | | | |
|-----|-------|-------|---|-----|-----|-----|--------|
| | 乳牛 | 肉用牛 | 豚 | 鶏 | 馬 | その他 | 合計 |
| R03 | 8,274 | 3,427 | 0 | 893 | 102 | 32 | 12,728 |
| R04 | 8,234 | 3,494 | 0 | 970 | 86 | 36 | 12,820 |
| R05 | 6,692 | 3,185 | 0 | 970 | 79 | 36 | 10,962 |

資料：農政林務課

◆林業の状況 (各年4月1日現在)

[面積：ha、蓄積：千m³]

| 区分 | | R04 | | | | | R05 | | | | |
|----|------|--------|-----|-------|--------|--------|--------|-----|-------|--------|--------|
| | | 国有林 | 道有林 | 町有林 | その他民有林 | 合計 | 国有林 | 道有林 | 町有林 | その他民有林 | 合計 |
| 面積 | 天然林 | 67,920 | 0 | 1,572 | 5,776 | 75,268 | 67,920 | 0 | 1,572 | 5,749 | 75,241 |
| | 人工林 | 27,553 | 0 | 1,978 | 8,847 | 38,378 | 27,553 | 0 | 1,979 | 8,863 | 38,394 |
| | 無立木地 | 88 | 0 | 7 | 306 | 401 | 88 | 0 | 7 | 321 | 415 |
| | その他 | 3,073 | 0 | 0 | 0 | 3,073 | 3,073 | 0 | 0 | 0 | 3,073 |
| 蓄積 | 針葉樹 | 11,474 | 0 | 603 | 2,032 | 14,109 | 11,474 | 0 | 612 | 2,035 | 14,121 |
| | 広葉樹 | 7,473 | 0 | 299 | 1,075 | 8,847 | 7,473 | 0 | 302 | 1,083 | 8,858 |

資料：北海道林業統計

◆商業の状況 (各年6月1日現在)

[従業者数：人、販売額：百万円]

| 産業別 | H28 | | | R03 | | |
|----------------|-----|-------|--------|-----|-------|--------|
| | 商店数 | 従業者数 | 販売額 | 商店数 | 従業者数 | 販売額 |
| 卸売業 | 26 | 119 | 17,126 | 25 | 113 | 6,865 |
| 小売業 | 173 | 1,057 | 24,436 | 139 | 973 | 25,598 |
| 各種商品小売業 | 1 | 3 | — | — | — | — |
| 織物衣服・身の回りの品小売業 | 15 | 55 | 640 | 9 | 34 | 516 |
| 飲食品小売業 | 49 | 472 | 9,273 | 34 | 429 | 8,872 |
| 機械器具小売業 | 30 | 156 | 3,880 | 20 | 110 | 3,383 |
| その他の小売業 | 74 | 361 | — | 70 | 374 | 9,596 |
| 無店舗小売業 | 4 | 10 | 1,661 | 6 | 26 | 3,231 |
| 合計 | 199 | 1,176 | 41,562 | 164 | 1,086 | 32,463 |

資料：経済センサス活動調査

◆工業の状況 (各年12月31日現在)

[従業者数：人、出荷額等：万円]

| 産業別 | H31 | | | R2 | | |
|-----------------|------|------|---------|------|------|---------|
| | 事業所数 | 従業者数 | 出荷額等 | 事業所数 | 従業者数 | 出荷額等 |
| 食料品製造業 | 8 | 188 | 486,173 | 8 | 176 | 411,754 |
| 木材・木製品製造業(家具除く) | 10 | 114 | 190,445 | 9 | 106 | 152,385 |
| 家具・装備品製造業 | 0 | 0 | 0 | 0 | 0 | 0 |
| パルプ・紙・紙加工品製造業 | 1 | 17 | — | 1 | 17 | — |
| 印刷・同関連産業 | 0 | 0 | 0 | 0 | 0 | 0 |
| 化学工業 | 0 | 0 | 0 | 0 | 0 | 0 |
| 窯業・土石製品製造業 | 2 | 41 | — | 2 | 42 | — |
| 非鉄金属製造業 | 1 | 7 | — | 1 | 6 | — |
| 金属製品製造業 | 1 | 9 | — | 1 | 9 | — |
| はん用機械器具製造業 | 1 | 6 | — | 1 | 6 | — |
| 輸送用機械器具製造業 | 0 | 0 | 0 | 0 | 0 | 0 |
| その他の製造業 | 1 | 115 | — | 1 | 109 | — |
| 合計 | 25 | 497 | 997,215 | 24 | 471 | 910,797 |

※従業者3人以下の事業所は含まれません。表中の「—」は、個々の申告者の秘密が漏れるおそれがあるため秘匿した箇所です。

資料：工業統計調査

◆主要観光施設利用状況 (各年度)

[単位：人]

| 施設数 | R02 | R03 | R04 |
|-----------------------|---------|---------|---------|
| 太陽の丘えんがる公園虹のひろば | 29,927 | 15,822 | 33,969 |
| 丸瀬布森林公園いこいの森 | 53,556 | 47,197 | 56,318 |
| 木のおもちゃワールド館「ちゃちゃワールド」 | 12,494 | 12,123 | 17,220 |
| 白滝高原キャンプ場 | 1,484 | 1,262 | 1,603 |
| 道の駅まるせつぷ | 127,481 | 117,645 | 144,389 |
| 道の駅しらたき | 222,265 | 219,475 | 257,166 |
| 道の駅遠軽森のオホーツク | 500,252 | 526,067 | 677,707 |

資料：商工観光課

◆温泉の利用状況 (各年度)

[単位：人]

| 施設名 | R02 | | R03 | | R04 | |
|-------------|--------|-------|--------|-------|--------|-------|
| | 日帰り | 宿泊 | 日帰り | 宿泊 | 日帰り | 宿泊 |
| 瀬戸瀬温泉 | 6,944 | 181 | 5,030 | 198 | 6,515 | 207 |
| 生田原温泉ノースキング | 43,185 | 6,600 | 47,756 | 7,238 | 48,674 | 9,529 |
| 日帰り温泉やまびこ | 24,902 | — | 26,143 | — | 25,700 | — |
| マウレ山荘 | 14,556 | 8,303 | 15,949 | 9,918 | 19,142 | 8,177 |

資料：商工観光課

労働・経済

◆一般職業紹介状況【学卒を除きパートを含めたうち常用】（各年度）

[就職率以外：人、就職率：％]

| 年度 | 新規求職者 | | 新規 求人数 | 紹介件数 | | 就職件数 | | 就職率 |
|-----|-------|-------|-----------|------|-------|------|-------|------|
| | | 45歳以上 | | | 45歳以上 | | 45歳以上 | |
| R02 | 789 | 409 | 1,861 | 505 | 237 | 264 | 108 | 33.5 |
| R03 | 828 | 444 | 1,710 | 490 | 212 | 255 | 111 | 30.8 |
| R04 | 807 | 447 | 1,877 | 476 | 212 | 289 | 126 | 35.8 |

資料：北見公共職業安定所遠軽出張所

◆雇用保険適用状況（各年度）

[実人員：人、支給金額：千円]

| 区分 | R02 | | | R03 | | | R04 | | |
|-----------|--------------|------------|---------|--------------|------------|---------|--------------|------------|---------|
| | 受給資格 決定件数 | 受給者 実人員 | 支給金額 | 受給資格 決定件数 | 受給者 実人員 | 支給金額 | 受給資格 決定件数 | 受給者 実人員 | 支給金額 |
| 一般求職者給付 | 241 | 111 | 156,817 | 282 | 108 | 154,221 | 309 | 99 | 133,881 |
| 短期特例求職者給付 | 981 | 991 | 209,275 | 926 | 940 | 194,126 | 856 | 853 | 178,519 |
| 高齢者求職者給付 | 89 | 90 | 19,190 | 101 | 102 | 21,422 | 113 | 112 | 23,904 |

資料：北見公共職業安定所遠軽出張所

◆産業別新規求人数

【学卒を除きパート含めたうち常用】

(各年度)

[単位：人]

| 区分 | R02 | R03 | R04 |
|-------------------|-------|-------|-------|
| 農業、林業 | 93 | 76 | 115 |
| 漁業 | | | |
| 鉱業、採石業、砂利採取業 | 4 | 4 | 0 |
| 建設業 | 353 | 358 | 361 |
| 製造業 | 223 | 238 | 298 |
| 電気・ガス・熱供給・水道業 | 2 | 3 | 1 |
| 情報通信業 | 0 | 0 | 0 |
| 運輸業、郵便業 | 78 | 33 | 38 |
| 卸売業、小売業 | 204 | 194 | 167 |
| 金融業、保険業 | 22 | 25 | 27 |
| 不動産業、物品賃貸業 | 0 | 1 | 3 |
| 学術研究、専門・技術サービス業 | 10 | 8 | 15 |
| 宿泊業、飲食サービス業 | 169 | 74 | 50 |
| 生活関連サービス業、娯楽業 | 42 | 61 | 58 |
| 教育、学習支援業 | 18 | 21 | 32 |
| 医療、福祉 | 475 | 466 | 570 |
| 複合サービス業 | 24 | 19 | 21 |
| サービス業（他に分類されないもの） | 59 | 63 | 61 |
| 公務（他に分類されるものを除く） | 85 | 66 | 60 |
| 合計 | 1,861 | 1,710 | 1,877 |

資料：北見公共職業安定所遠軽出張所

◆雇用保険適用状況（各年度）

| 区分 | R02 | R03 | R04 |
|-----------|-------|-------|-------|
| 新規適用事業所数 | 13 | 15 | 13 |
| 廃止事業所数 | 16 | 17 | 17 |
| 年度末適用事業所数 | 718 | 717 | 717 |
| 資格取得者数 | 1,995 | 2,051 | 2,045 |
| 年度末被保険者数 | 7,471 | 7,484 | 7,465 |
| 離職票交付枚数 | 1,746 | 1,740 | 1,727 |

資料：北見公共職業安定所遠軽出張所

◆町内金融機関の店舗数

(令和5年度末現在)

| 普通 銀行 | 信用 金庫 | 労働 金庫 | 農業 協同 組合 | 郵便局 | |
|----------|----------|----------|----------------|-----|----------|
| | | | | | うち 簡易 |
| 1 | 6 | 1 | 2 | 10 | 2 |

資料：出納課

◆高等学校卒業者の就職状況

(各年5月1日現在)

[就職者数：人、就職率：%]

| 年度 | 就職者数 | | | | | 道外就職 | |
|-----|------|-------|-------|-------|------|------|--|
| | | 第1次産業 | 第2次産業 | 第3次産業 | 就職者数 | 就職率 | |
| R02 | 40 | 0 | 2 | 38 | 0 | 0.0 | |
| R03 | 47 | 0 | 6 | 41 | 0 | 0.0 | |
| R04 | 40 | 2 | 7 | 31 | 0 | 0.0 | |

資料：遠軽高等学校

◆町内金融機関の預金・貸出残高状況 (各年度末)

[単位：百万円]

| 年度 | 預金 | | | | | 貸出 | | | | | |
|-----|---------|-------|--------|--------|--------|--------|------|-------|------|--------|--|
| | | 当座預金 | 普通預金 | 定期預金 | その他の預金 | 割引手形 | 手形貸付 | 当座貸越 | 証書貸付 | | |
| R02 | 108,413 | 6,733 | 38,151 | 60,362 | 3,167 | 23,756 | 29 | 1,431 | 745 | 21,551 | |
| R03 | 110,578 | 6,792 | 42,701 | 57,756 | 3,329 | 24,562 | 50 | 1,283 | 950 | 22,279 | |
| R04 | 113,308 | 6,008 | 43,608 | 60,268 | 3,424 | 27,257 | 52 | 1,222 | 425 | 25,558 | |

資料：北洋銀行遠軽支店、遠軽信用金庫本店

教育・文化

◆学校状況 (令和5年5月1日現在)

[児童・生徒数、教員数：人]

| 区分 | 学校数 | 学級・学科数 | 児童・生徒数 | | | 1学級当たり 児童・生徒数 (小数点第1位まで) | 教員数 | | |
|-------------|-----|--------|--------|-----|-----|--------------------------------|-----|----|----|
| | | | 男 | 女 | 男 | | 女 | | |
| 幼稚園 | 1 | 4 | 57 | 24 | 33 | 14.3 | 10 | 0 | 10 |
| 幼保連携型認定こども園 | 2 | 9 | 170 | 93 | 77 | 18.9 | 33 | 2 | 31 |
| 小学校 | 8 | 39 | 775 | 404 | 371 | 19.9 | 113 | 55 | 58 |
| 中学校 | 7 | 26 | 435 | 230 | 205 | 16.7 | 96 | 55 | 41 |
| 高等学校 | 1 | 18 | 502 | 266 | 236 | 27.9 | 56 | 44 | 12 |
| 特別支援学校 | 1 | 9 | 27 | 17 | 10 | 3.0 | 32 | 13 | 19 |

資料：学校基本調査、遠軽高等学校、紋別養護学校ひまわり学園分校

◆卒業者の進路別状況 (各年5月1日現在)

[単位：人]

| 中学校 | 卒業生数 | 高等学校 等進学者 | 専修学校 (高等課程) 等進学者 | 専修学校 (一般課程) 等進学者 | 公共職業能力 開発施設等 入学者 | 就職者 | 左記事項 の者以外 | 死亡・負 傷の者 |
|-----|------|--------------|------------------------|------------------------|------------------------|-----|--------------|-------------|
| R03 | 155 | 155 | 0 | 0 | 0 | 0 | 0 | 0 |
| R04 | 131 | 130 | 0 | 1 | 0 | 0 | 0 | 0 |
| R05 | 148 | 147 | 0 | 0 | 0 | 1 | 0 | 0 |

| 高等学校 | 卒業生数 | 大学等 進学者 | 専修学校等 各種学校進 学者 | 公共職業能力 開発施設等 入学者 | 就職者 | 一時的な 仕事に 就いた者 | 左記事項 の者以外 | 死亡・負 傷の者 |
|--------|------|------------|----------------------|------------------------|-----|---------------------|--------------|-------------|
| R02 道立 | 186 | 93 | 52 | 0 | 40 | 0 | 1 | 0 |
| R03 道立 | 192 | 92 | 51 | 0 | 47 | 0 | 2 | 0 |
| R04 道立 | 162 | 65 | 54 | 0 | 40 | 0 | 3 | 0 |

資料：学校基本調査、遠軽高等学校

◆奨学資金の貸付状況 (各年度末現在)

[単位：人]

| 年度 | 高等学校 | 高専専修 | 短期大学 | 大学 | 大学院 | 合計 |
|-----|------|------|------|----|-----|----|
| R02 | 1 | 29 | 3 | 39 | 1 | 73 |
| R03 | 2 | 30 | 0 | 33 | 2 | 67 |
| R04 | 1 | 23 | 2 | 35 | 1 | 62 |

資料：教育委員会総務課

◆社会教育施設の利用状況

(各年度)

[単位：人]

| 施設名 | R03 | R04 |
|----------------------|--------|--------|
| 遠軽町総合体育館 | 25,624 | 29,020 |
| えんがる温水プール | 20,801 | 25,986 |
| 遠軽町武道館 | 7,338 | 8,428 |
| 遠軽町青少年会館 | 2,564 | 1,417 |
| 東体育館 | 11,620 | 11,561 |
| 豊里体育館 | 8,932 | 10,269 |
| 社名淵体育館 | 230 | 140 |
| 遠軽コミュニティセンター | 12,773 | 12,510 |
| 瀬戸瀬コミュニティセンター | 1,074 | 1,484 |
| えんがる高齢者スポーツセンター | 11,050 | 12,436 |
| えんがる球場 | 7,000 | 10,470 |
| えんがる東球場 | 744 | 1,232 |
| えんがるソフトボール球場 | 2,653 | 4,709 |
| えんがる球技場 | 14,877 | 20,292 |
| えんがる湧別川球技場 | 1,190 | 1,610 |
| えんがる多目的広場 | 4,301 | 6,301 |
| えんがるテニスコート | 4,251 | 5,213 |
| えんがるパークゴルフ場 | 16,296 | 17,288 |
| 瀬戸瀬パークゴルフ場 | 8,100 | 8,697 |
| 遠軽町基幹集落センター | 3,742 | 1,436 |
| 瀬戸瀬地域公民館 | 558 | 517 |
| 社名淵地域公民館 | 304 | 247 |
| 遠軽町郷土館 | 1,131 | 1,885 |
| 生田原スポーツセンター | 2,136 | 3,093 |
| 生田原球場 | 325 | 476 |
| 生田原水泳プール | 304 | 557 |
| 安国水泳プール | 501 | 593 |
| 生田原河畔公園パークゴルフ場 | 2,025 | 3,625 |
| 安国パークゴルフ場 | 3,912 | 4,307 |
| 安国公民館 | 740 | 1,138 |
| キララン清里 | 404 | 606 |
| オホーツク文学館 | 67 | 96 |
| ピノキオハウス | 528 | 718 |
| 丸瀬布総合スポーツ公園 | 4,171 | 6,421 |
| 丸瀬布武道館 | 1,385 | 1,550 |
| 丸瀬布水泳プール | 561 | 461 |
| 丸瀬布多目的屋内運動施設「TAMOKU」 | 2,525 | 3,378 |
| 丸瀬布小学校体育館（学校開放） | 2,304 | 1,390 |
| 丸瀬布中央公民館 | 6,909 | 7,130 |
| 丸瀬布生涯学習館 | 2,319 | 2,766 |
| 丸瀬布木工体験交流館 | 241 | 349 |
| 丸瀬布郷土資料館 | 593 | 1,214 |
| 丸瀬布昆虫生態館 | 12,133 | 15,484 |
| 白滝柔剣道場 | 43 | 60 |
| 白滝山村広場 | 1,401 | 799 |
| 白滝水泳プール | 341 | 240 |
| 白滝中学校体育館（学校開放） | 1,169 | 808 |
| 白滝国際交流センター | 1,902 | 1,599 |
| 遠軽町埋蔵文化財センター | 2,595 | 4,415 |

資料：社会教育課

◆社会教育関係団体の状況

(令和4年度末現在)

| 団体の種類 | 団体数 | 会員数 |
|-------|-----|-------|
| 文化団体 | 47 | 419 |
| 体育団体 | 55 | 2,012 |

資料：社会教育課

◆図書館の利用状況（各年度）

| 年度・区分 | | 遠軽町 図書館 | 生田原 図書館 | 丸瀬布 図書室 | 白滝 図書室 |
|-------|------|------------|------------|------------|-----------|
| R02 | 貸出人員 | 16,781 | 1,015 | 1,895 | - |
| | 貸出冊数 | 99,488 | 4,863 | 5,443 | 908 |
| R03 | 貸出人員 | 15,675 | 1,033 | 1,723 | - |
| | 貸出冊数 | 95,147 | 5,195 | 4,402 | 910 |
| R04 | 貸出人員 | 16,274 | 1,154 | 1,759 | 170 |
| | 貸出冊数 | 87,201 | 5,525 | 4,475 | 1,169 |

資料：図書館

※白滝図書室は、令和3年度まで貸出業務を利用者が行っていたため、貸出人員は記録していません。

◆各種大会・合宿等の状況（各年度）

| 年度・区分 | 実施数 | 参加 人員 | 総滞在 人員 | 延宿泊 人員 |
|-------|-----|----------|-----------|-----------|
| R02 | 137 | 7,709 | 15,328 | 3,200 |
| 文化 | 6 | 117 | 167 | 0 |
| スポーツ | 88 | 6,582 | 14,070 | 0 |
| 合宿等 | 31 | 545 | 545 | 3,200 |
| その他 | 12 | 465 | 546 | 0 |
| R03 | 175 | 8,809 | 15,382 | 1,833 |
| 文化 | 22 | 264 | 595 | 6 |
| スポーツ | 97 | 7,575 | 13,668 | 2 |
| 合宿等 | 22 | 451 | 493 | 1,821 |
| その他 | 34 | 519 | 626 | 4 |
| R04 | 230 | 10,900 | 19,828 | 1,278 |
| 文化 | 40 | 348 | 853 | 0 |
| スポーツ | 122 | 9,287 | 17,472 | 33 |
| 合宿等 | 28 | 663 | 669 | 1,245 |
| その他 | 40 | 602 | 834 | 0 |

資料：企画課

建設・住宅

◆道路の状況（令和4年度末現在）

[延長：km、率：%]

| 区分 | 路線数 | 延長 | 舗装延長 | 舗装率 | 改良延長 | 改良率 |
|-------|-----|-------|-------|-------|-------|-------|
| 国道 | 3 | 143.7 | 143.7 | 100.0 | 143.7 | 100.0 |
| 高規格道路 | 1 | 48.7 | 48.7 | 100.0 | 48.7 | 100.0 |
| 道道 | 13 | 128.8 | 112.6 | 87.4 | 113.3 | 88.0 |
| 町道 | 822 | 661.2 | 265.0 | 40.1 | 341.5 | 51.6 |
| 合計 | 838 | 933.7 | 521.3 | 55.8 | 598.5 | 64.1 |

資料：建設課

◆橋りょうの状況（令和4年度末現在）

[延長：m]

| 区分 | 橋りょう数 | | | 延長 |
|-------|-------|-----|---|--------|
| | 永久橋 | 木橋 | | |
| 国道 | 116 | 116 | 0 | 5,446 |
| 高規格道路 | 63 | 63 | 0 | 3,942 |
| 道道 | 57 | 57 | 0 | 1,619 |
| 町道 | 192 | 192 | 0 | 3,760 |
| 合計 | 365 | 365 | 0 | 10,825 |

資料：建設課

◆土地の利用計画（令和4年度末現在）

[面積：ha]

| 区分 | 面積 |
|--------------|---------|
| 都市計画区域面積 | 2,067.0 |
| 用途地域総面積 | 658.6 |
| 第1種低層住居専用地域 | 136.0 |
| 第1種中高層住居専用地域 | 103.0 |
| 第2種中高層住居専用地域 | 97.0 |
| 第1種住居地域 | 138.0 |
| 第2種住居地域 | 47.0 |
| 近隣商業地域 | 20.0 |
| 商業地域 | 6.6 |
| 準工業地域 | 111.0 |
| 準防火地域面積 | 23.4 |
| 特別用途地区 | 26.2 |
| 特定用途制限地域 | 656.0 |

資料：建設課

◆都市計画道路（令和4年度末現在）

[幅員・延長：m]

| 街路番号 | 街路名称 | 幅員 | 延長 | 車線数 |
|--------|------|------------------------------|-------|-----|
| 3・3・1 | 大通 | 22.0 | 4,850 | 2 |
| 3・4・2 | 停車場通 | 18.0 | 2,380 | 2 |
| 3・4・3 | 役場通 | 18.0 | 420 | 2 |
| 3・4・4 | 東1線通 | 18.0 | 2,940 | 2 |
| 3・4・5 | 鴻之舞通 | 18.0 | 550 | 2 |
| 3・4・6 | 高校通 | 18.0 | 1,090 | 2 |
| 3・4・7 | 野上通 | 18.0 (一部15.0) | 1,550 | 2 |
| 3・5・8 | 中学校通 | 14.0 | 730 | 2 |
| 3・6・9 | 岩見通 | 11.0 (一部13.5) (一部14.0) | 3,380 | 2・1 |
| 3・4・10 | 南ヶ丘通 | 18.0 | 2,030 | 2 |

資料：建設課

◆都市計画公園（令和4年度末現在）

[面積：ha]

| 区分 | 箇所 | 面積 |
|--------|----|--------|
| 都市計画公園 | 13 | 59.75 |
| 総合公園 | 1 | 45.80 |
| 運動公園 | 1 | 10.00 |
| 近隣公園 | 1 | 2.00 |
| 街区公園 | 10 | 1.95 |
| 都市緑地 | 1 | 156.80 |

資料：建設課

◆建築確認申請状況【遠軽町審査に係る件数】（各年度）

| 年度 | 確認申請 | 工作物 | 計画通知 | 許可申請 | 合計 |
|-----|------|-----|------|------|----|
| R02 | 31 | 0 | 0 | 0 | 31 |
| R03 | 33 | 0 | 2 | 0 | 35 |
| R04 | 29 | 0 | 1 | 0 | 30 |

資料：建設課

◆住宅の状況（各年10月1日現在）

| 年 | 世帯数 | 持ち家 | 公営・都市再生機構・公社の借家 | 民営の借家 | 給与住宅 | 間取り | その他 |
|-----|-------|-------|-----------------|-------|------|-----|-----|
| H27 | 9,278 | 6,040 | 800 | 1,582 | 613 | 39 | 204 |
| R02 | 8,739 | 5,817 | 718 | 1,411 | 555 | 68 | 170 |

資料：国勢調査

◆町営住宅管理戸数（令和5年度末現在）

| 区分 | 地域名 | 団体名称 | 戸数 |
|------|------|---------|--------|
| 公営住宅 | 遠軽町 | 山の手団地 | 84 |
| | | 末広団地 | 72 |
| | | 川岸団地 | 24 |
| | | 向遠軽団地 | 16 |
| | | 瀬戸瀬団地 | 4 |
| | | 豊里団地 | 64 |
| | | 学田団地 | 58 |
| | | 北2丁目団地 | 50 |
| | | ふくろ団地 | 81 |
| | 生田原 | 学校通団地 | 24 |
| | | 北区団地 | 47 |
| | | 栄行団地 | 35 |
| | | 大和団地 | 14 |
| | | 共進団地 | 16 |
| | | 日進団地 | 6 |
| | 丸瀬布 | 新町第1号団地 | 10 |
| | | 新町第2号団地 | 6 |
| | | 新町第3号団地 | 20 |
| | | 新町緑ヶ丘団地 | 8 |
| | | 新町団地 | 2 |
| | | 元町団地 | 20 |
| | | 水谷団地 | 16 |
| | | 若葉団地 | 24 |
| | | 若葉第2号団地 | 12 |
| | | 天神団地 | 12 |
| | | 天神第2号団地 | 4 |
| | | やまなみ団地 | 10 |
| | | 白滝 | あけぼの団地 |
| | 南区団地 | | 12 |

| 区分 | 地域名 | 団体名称 | 戸数 | | |
|----------|-----|-----------|---------|---|-----|
| 公営住宅 | 白滝 | 中央団地 | 24 | | |
| | | 西区団地 | 6 | | |
| | | 西区第2団地 | 20 | | |
| | | 上白滝団地 | 4 | | |
| | | 上支湧別団地 | 4 | | |
| | | | | | |
| 改良住宅 | 生田原 | 日進団地 | 6 | | |
| 特定公共賃貸住宅 | 生田原 | コーポ白樺 | 4 | | |
| | 丸瀬布 | フレッシュ若葉 | 5 | | |
| | | 白滝 | アゼリアハイツ | 6 | |
| | | しらかば | 6 | | |
| 地域優良賃貸住宅 | 丸瀬布 | やまなみ団地 | 4 | | |
| 定住促進住宅 | 生田原 | 伊吹高原団地 | 32 | | |
| | | 林友団地 | 20 | | |
| | | 安国中央団地 | 8 | | |
| | 丸瀬布 | 新町定住1号団地 | 2 | | |
| | | 新町定住2号団地 | 2 | | |
| | | 新町定住3号団地 | 2 | | |
| | | 新町定住4号団地 | 4 | | |
| | | 新町定住5号団地 | 19 | | |
| | | 新町定住6号団地 | 4 | | |
| | | 西町定住団地 | 2 | | |
| | | 天神定住団地 | 6 | | |
| | | 天神定住2号団地 | 9 | | |
| | | 上武利定住1号団地 | 4 | | |
| | | 上武利定住2号団地 | 2 | | |
| | | 白滝 | 南区定住団地 | 6 | |
| | | 合計 | | | 970 |

資料：建設課

水道

◆公共下水道の整備状況（各年度末現在） [面積：ha、人口：人、率：%]

| 年度 | 処理区域面積 | 処理区域人口 | 水洗化人口 | 水洗化率 |
|-----|--------|--------|--------|------|
| R02 | 688 | 15,997 | 14,874 | 93.0 |
| R03 | 692 | 15,627 | 14,605 | 93.5 |
| R04 | 693 | 15,357 | 14,726 | 95.9 |

資料：水道課

◆上水道の状況（各年度末現在）

[人口：人、率：%、年間総配水量・有収水量：m³、1人当たり配水量・有収水量：ℓ、延長：m]

| 年度 | 給水区 人口 | 給水 人口 | 給水 戸数 | 普及率 | 年間総配水量 | 1日1人当 たり配水量 | 有収水量 | 1日1人当 たり有収水量 | 導・送・配 水管延長 | 消火 栓数 |
|-----|-----------|----------|----------|-----|-----------|----------------|-----------|-----------------|---------------|----------|
| R02 | 18,655 | 17,818 | 9,000 | 96 | 2,919,738 | 448.9 | 1,685,736 | 259.2 | 235,431 | 248 |
| R03 | 18,204 | 17,414 | 8,917 | 96 | 2,864,109 | 450.6 | 1,628,857 | 256.3 | 239,760 | 247 |
| R04 | 17,828 | 17,074 | 8,830 | 96 | 2,792,955 | 446.9 | 1,588,299 | 254.2 | 243,730 | 247 |

資料：水道課

◆上水道の用途別内訳（各年度末現在） [使用量：m³、割合：%]

| 年度・区分 | | 一般用 | 事業用 | 浴場用 | 臨時用 | 給水量 |
|-------|-------|-----------|---------|-----|-----|-----------|
| R02 | 使用量 | 1,213,856 | 471,439 | - | 453 | 1,685,748 |
| | 用途別割合 | 72.0 | 28.0 | - | 0.0 | 100.0 |
| R03 | 使用量 | 1,137,903 | 490,182 | - | 772 | 1,628,857 |
| | 用途別割合 | 69.8 | 30.1 | - | 0.1 | 100.0 |
| R04 | 使用量 | 1,127,596 | 460,504 | - | 199 | 1,588,299 |
| | 用途別割合 | 71.0 | 30.0 | - | 0.0 | 101.0 |

資料：水道課

運輸・通信

◆鉄道旅客の状況 (各年度)

[乗客人員：百人]

| 年度 | 町内駅数 | 遠軽駅 乗車人員 |
|-----|------|-------------|
| R02 | 6 | 453 |
| R03 | 6 | 427 |
| R04 | 6 | 434 |

資料：北海道旅客鉄道株式会社

◆町営バスの状況 (各年度)

[人員：人、料金：円]

| 年度 | 路線数 | 乗車人員 | 料金収入 | 運行日数 | 1日平均 | |
|-----|-----|--------|-----------|------|------|-------|
| | | | | | 人員 | 料金 |
| R02 | 4 | 17,628 | 3,359,780 | 361 | 48.8 | 9,307 |
| R03 | 4 | 17,356 | 3,163,340 | 360 | 48.2 | 8,787 |
| R04 | 4 | 17,667 | 3,294,940 | 361 | 48.9 | 9,127 |

資料：建設課

◆テレビの受信契約数

(各年度末現在)

| 年度 | 受信契約数 | |
|-----|-------|-------|
| | 衛星契約 | |
| R02 | 7,551 | 3,621 |
| R03 | 7,434 | 3,572 |
| R04 | 7,346 | 3,537 |

資料：NHK北見放送局

◆自動車の保有台数 (各年度末現在)

[単位：台]

| 年度 | 乗用 | 特殊 | 小型2輪 | 乗合 | 貸物 | 軽自動車 | 合計 |
|-----|-------|-----|------|----|-------|------|--------|
| R02 | 7,384 | 837 | 281 | 75 | 1,477 | - | 10,054 |
| R03 | 7,237 | 854 | 289 | 71 | 1,489 | - | 9,940 |
| R04 | 7,109 | 853 | 295 | 67 | 1,506 | - | 9,830 |

資料：北海道運輸局ホームページ

◆電話の加入状況 (各年度末現在)

| 年度 | 加入電話契約数 | | I N S サービス回線数 | | 公衆電話設置戸数 | | |
|-----|---------|-------|---------------|----|----------|------|----|
| | 住宅用 | | 住宅用 | | アナログ | デジタル | |
| R02 | 4,230 | 3,576 | 257 | 38 | 34 | 21 | 13 |
| R03 | 3,990 | 3,357 | 234 | 32 | 33 | 21 | 12 |
| R04 | 3,687 | 3,097 | 194 | 27 | 31 | 19 | 12 |

資料：NTT東日本-北海道

治安

◆交通事故の状況 (令和4年)

[傷者、死者：人]

| 人身交通事故 | | | 物損事故 件数 |
|--------|----|----|------------|
| 発生件数 | 傷者 | 死者 | |
| 11 | 16 | 0 | 313 |

資料：遠軽警察署

◆犯罪の発生件数 (令和4年)

[単位：件]

| 凶悪犯 | 粗暴犯 | 知能犯 | 風俗犯 | 窃盗犯 | その他の 刑法犯 | 合計 |
|-----|-----|-----|-----|-----|-------------|----|
| 0 | 6 | 2 | 2 | 22 | 7 | 39 |

資料：遠軽警察署

◆火災発生及び被害の状況 (各年)

[焼損面積：㎡、死傷者：人、損害額：千円]

| 年 | 火災発生件数 | | | | | | | | 焼損 棟数 | 焼損 面積 | | り災 世帯 | 死傷者 | | 損害額 |
|-----|--------|----|----|----|----|----|-----|----|----------|----------|----|----------|-----|----|--------|
| | 建物 | | | | 車両 | 林野 | その他 | 合計 | | 床 | 表 | | 死者 | 傷者 | |
| | 部分焼 | 半焼 | 全焼 | ぼや | | | | | | | | | | | |
| R02 | 1 | 1 | 3 | 2 | 3 | 1 | 3 | 14 | 11 | 574 | 36 | 6 | 0 | 0 | 8,483 |
| R03 | 2 | 2 | 1 | 1 | 2 | 0 | 2 | 10 | 6 | 338 | 3 | 4 | 0 | 3 | 10,806 |
| R04 | 1 | 0 | 1 | 2 | 2 | 0 | 3 | 9 | 5 | 173 | 0 | 3 | 0 | 2 | 19,245 |

資料：遠軽地区広域組合

◆救急出場状況（各年）

| 年 | 区分 | 火災 | 自然災害 | 水難 | 交通事故 | 労働災害 | 運動競技 | 一般負傷 | 加害 | 自損行為 | 急病 | その他 | | | | 合計 |
|-----|-------|----|------|----|------|------|------|------|----|------|-----|------|------|--------|-----|-------|
| | | | | | | | | | | | | 転院搬送 | 医師搬送 | 資機材等運搬 | その他 | |
| R02 | 出場件数 | 1 | 0 | 0 | 33 | 12 | 3 | 132 | 2 | 2 | 541 | 173 | 0 | 0 | 3 | 902 |
| | 不搬送件数 | 1 | 0 | 0 | 5 | 0 | 0 | 7 | 0 | 0 | 33 | 0 | 0 | 0 | 3 | 49 |
| | 搬送人員 | 0 | 0 | 0 | 29 | 12 | 3 | 125 | 2 | 2 | 509 | 173 | 0 | 0 | 0 | 855 |
| R03 | 出場件数 | 2 | 0 | 1 | 45 | 24 | 11 | 130 | 0 | 2 | 581 | 181 | 0 | 0 | 3 | 980 |
| | 不搬送件数 | 0 | 0 | 0 | 4 | 1 | 0 | 7 | 0 | 2 | 41 | 1 | 0 | 0 | 3 | 59 |
| | 搬送人員 | 2 | 0 | 1 | 47 | 25 | 11 | 123 | 0 | 0 | 542 | 180 | 0 | 0 | 0 | 931 |
| R04 | 出場件数 | 4 | 0 | 0 | 48 | 16 | 7 | 151 | 1 | 7 | 643 | 215 | 0 | 0 | 6 | 1,098 |
| | 不搬送件数 | 1 | 0 | 0 | 6 | 0 | 0 | 6 | 1 | 6 | 56 | 1 | 0 | 0 | 6 | 83 |
| | 搬送人員 | 3 | 0 | 0 | 52 | 16 | 7 | 145 | 0 | 1 | 588 | 214 | 0 | 0 | 0 | 1,026 |

資料：遠軽地区広域組合

◆道北ドクターヘリ要請状況（各年）

[単位：件]

| 年 | 要請件数 | 出動件数 | | | | 未出動 | | | |
|-----|------|--------|--------|------|--------|-----|-------|-----|---|
| | | ドクヘリ搬送 | 出動後に帰還 | | 他事案出動中 | 悪天候 | キャンセル | その他 | |
| | | | キャンセル | 引き返し | | | | | |
| R02 | 5 | 2 | 1 | 1 | 0 | 0 | 3 | 0 | 0 |
| R03 | 10 | 9 | 6 | 3 | 0 | 0 | 1 | 0 | 0 |
| R04 | 17 | 13 | 10 | 3 | 0 | 1 | 1 | 1 | 1 |

※道北ドクターヘリは、平成21年10月16日から運航開始です。

資料：遠軽地区広域組合

◆北海道消防防災ヘリ要請状況（各年）

[単位：件]

| 年 | 要請件数 | 飛来 | 出動後に帰還 | | 未出動 | | | | |
|-----|------|----|--------|------|--------|-----|-------|-----|---|
| | | | キャンセル | 引き返し | 他事案出動中 | 悪天候 | キャンセル | その他 | |
| R02 | 0 | 0 | 0 | 0 | 0 | 0 | 0 | 0 | 0 |
| R03 | 0 | 0 | 0 | 0 | 0 | 0 | 0 | 0 | 0 |
| R04 | 0 | 0 | 0 | 0 | 0 | 0 | 0 | 0 | 0 |

資料：遠軽地区広域組合

町民の暮らし

◆人口（令和5年3月31日現在） [単位：人]

| | 人口 | | | 世帯数 |
|--|--------|-------|-------|--------|
| | 男 | 女 | 成人 | |
| | 18,288 | 8,901 | 9,387 | 16,071 |
| | | | | 9,846 |

資料：住民生活課

◆たばこの消費状況（各年度） [単位：本]

| 年度 | 消費本数 | 人口1人当たり消費本数 (20歳以上) |
|-----|------------|------------------------|
| R02 | 26,414,566 | 1,644 |
| R03 | 26,722,612 | 1,663 |
| R04 | 25,849,885 | 1,608 |

資料：税務課

◆酒類消費量状況（各年度）

[単位：ℓ]

| 年度 | 清酒 | 合成清酒 | 焼酎 | 味りん | ビール | 果実酒類 | 洋酒類 | その他 | 合計 |
|-----|--------|-------|--------|-------|---------|--------|--------|---------|---------|
| R02 | 33,756 | 2,782 | 79,118 | 7,332 | 176,972 | 18,919 | 14,980 | 357,240 | 691,099 |
| R03 | 32,949 | 2,594 | 70,598 | 7,635 | 183,352 | 16,391 | 15,364 | 349,604 | 678,487 |
| R04 | 35,678 | 2,569 | 81,878 | 8,804 | 205,913 | 18,443 | 17,128 | 406,605 | 777,018 |

資料：紋別小売酒販組合

転入



1日に2.2人

転出



1日に2.6人

出生



3.5日に1人

死亡



1.0日に1人

自動車



1世帯に0.7台

町営バス利用者



1日平均48.9人

水道使用量



1人1日当たり2540

町の職員



町民76人に1人

医師



町民381人に1人

歯科医師



町民1,663人に1人

教師



生徒5.8人に1人

酒類消費量



成人1人当たり1日に0.10

たばこ消費量



成人1人当たり1日に4.4本

犯罪発生



9.4日に1件

火災発生



41日に1件

交通事故発生(人身)



33.2日に1件

主な官公署・団体等

電話番号に「※」が付いている町機関の施設には、職員が駐在していません。

◆遠軽地域

| 分野 | 名称 | 所在地 | 電話番号 (市外局番0158) |
|--------|------------------------|--------------|--------------------|
| 町機関 | 遠軽町役場 | 1条通北3丁目1番地1 | (代)42-4811 |
| | 遠軽町議会 | 1条通北3丁目1番地1 | 42-5800 |
| | 遠軽町監査委員 | 1条通北3丁目1番地1 | 42-7500 |
| | 遠軽町選挙管理委員会 | 1条通北3丁目1番地1 | |
| | 遠軽町公平委員会 | 1条通北3丁目1番地1 | |
| | 遠軽町農業委員会 | 1条通北3丁目1番地1 | 42-4816 |
| | 遠軽町教育委員会 | 1条通北2丁目3番地45 | 42-2191 |
| | 遠軽町保健福祉総合センター「げんき21」 | 1条通北1丁目1番地1 | 42-4813 |
| | 遠軽町母子通園センター | 大通北6丁目4番地25 | 42-3890 |
| | 遠軽町高齢者共同生活支援施設「みのり荘」 | 1条通北1丁目2番地6 | 42-4230 |
| | 遠軽町高齢者共同生活支援施設「第2みのり荘」 | 大通南1丁目7番地14 | 42-5368 |
| | 遠軽町老人デイサービスセンター「ひまわり」 | 岩見通北7丁目2番地91 | 42-9232 |
| | 遠軽町老人デイサービスセンター「のびやか」 | 1条通北1丁目1番地1 | 42-2738 |
| | 遠軽町在宅介護支援センター「ひまわり」 | 岩見通北7丁目2番地91 | 42-9231 |
| | 遠軽町地域包括支援センター | 1条通北1丁目1番地1 | 42-9988 |
| | 遠軽町地域活動支援センター | 大通北4丁目2番地95 | 42-8455 |
| | 西町住民センター | 西町2丁目1番地39 | ※42-4962 |
| | 学田住民センター | 岩見通北9丁目1番地24 | — |
| | 東保育所 | 1条通北3丁目1番地1 | 42-5316 |
| | 西保育所 | 西町2丁目6番地54 | 42-2034 |
| | 南保育所 | 福路1丁目12番地12 | 42-1751 |
| | 遠軽町ひがし児童館 | 大通北6丁目4番地 | 42-1236 |
| | 遠軽町にし児童館 | 西町1丁目5番地2 | 42-4598 |
| | 遠軽町みなみ児童館 | 南町4丁目2番地135 | 42-7511 |
| | 遠軽町子ども屋内遊戯施設「キッズメトロ」 | 岩見通南2丁目3番地 | 46-8318 |
| | 遠軽町国産材需要開発センター「木楽館」 | 南町3丁目2番地224 | 42-8360 |
| | 太陽の丘えんがる公園虹のひろば管理棟 | 丸大 | 42-0488 |
| | サンヒルハウス | 丸大 | ※42-2970 |
| | 道の駅遠軽森のオホーツク | 野上150番地1 | 42-4536 |
| | 清川浄水場 | 清川487番地 | 42-4834 |
| | 遠軽下水処理センター | 学田5丁目1番地6 | 42-8176 |
| | 遠軽コミュニティセンター | 東町2丁目2番地59 | — |
| | 瀬戸瀬コミュニティセンター | 瀬戸瀬東町3番地11 | — |
| | 遠軽町芸術文化交流プラザ | 岩見通南1丁目1番地2 | 46-7151 |
| | 社名淵地域公民館 | 社名淵69番地1 | — |
| | 瀬戸瀬地域公民館 | 瀬戸瀬東町7番地 | — |
| | 遠軽町基幹集落センター | 東町2丁目2番地59 | — |
| | 遠軽町郷土館 | 西町1丁目2番地 | 42-5942 |
| | 遠軽町図書館 | 大通南4丁目1番地20 | 42-3632 |
| | 遠軽町総合体育館 | 西町1丁目2番地 | 42-1903 |
| | えんがる温水プール | 福路2丁目1番地2 | 49-9500 |
| | 東体育館 | 大通北6丁目4番地 | — |
| | 豊里体育館 | 豊里240番地2 | — |
| 社名淵体育館 | 社名淵69番地13 | — | |

| 分野 | 名称 | 所在地 | 電話番号 (市外局番0158) | |
|----------------|--------------------------|----------------|--------------------|---------|
| 町機関 | えんがるロックバレースキー場 | 野上150番地1 | 42-4536 | |
| | 遠軽町武道館 | 東町1丁目6番地11 | 42-6886 | |
| | えんがる球場 | 東町1丁目6番地3 | ※42-8900 | |
| | えんがる東球場 | 2条通北1丁目5番地11地先 | — | |
| | えんがるソフトボール球場 | 東町1丁目1番地1 | — | |
| | えんがる湧別川球技場 | 東町1丁目2番地5地先 | — | |
| | えんがる球技場 | 福路2丁目1-2 | — | |
| | えんがる多目的広場 | 東町1丁目6番地3 | — | |
| | えんがる湧別川多目的広場 | 東町1丁目2番地5地先 | — | |
| | えんがるテニスコート | 東町1丁目1番地62 | — | |
| | えんがるパークゴルフ場 | 東町1丁目1番地1地先 | — | |
| | 瀬戸瀬パークゴルフ場 | 瀬戸瀬東町42番地 | — | |
| 官公署 | 遠軽地区広域組合事務局 | 1条通北3丁目1番地1 | 42-7600 | |
| | 遠軽地区広域組合消防本部 | 1条通北3丁目1番地1 | | |
| | 遠軽地区広域組合消防署 | 1条通北3丁目1番地1 | | |
| | 遠軽町消防団 | 1条通北3丁目1番地1 | (代)42-2050 | |
| | えんがるクリーンセンター | 向遠軽297番地1 | 42-3579 | |
| | 網走建設管理部遠軽出張所 | 福路1丁目 | (代)42-3165 | |
| | 網走開発建設部遠軽開発事務所 | 大通北7丁目3番地1 | (代)42-2181 | |
| | 紋別地域保健室遠軽地域保健支所 | | 42-3108 | |
| | 遠軽社会福祉事務出張所 | 大通北5丁目1番地27 | 42-5161 | |
| | 網走農業改良普及センター遠軽支所 | (遠軽合同庁舎) | 42-4175 | |
| | 西部森林室遠軽事務所 | | 42-7420 | |
| | 北見公共職業安定所遠軽出張所(ハローワーク遠軽) | 1条通北4丁目1番地 | (代)42-2779 | |
| | 網走西部森林管理署 | 大通北4丁目1番地1 | (代)42-2165 | |
| | 北海道警察北見方面遠軽警察署 | 大通北5丁目1番地40 | (代)42-0110 | |
| | 遠軽警察署駅前交番 | 大通北1丁目2番地35 | 42-2205 | |
| | 陸上自衛隊遠軽駐屯地 | 向遠軽272番地 | (代)42-5275 | |
| | 自衛隊旭川地方協力本部遠軽地域事務所 | 岩見通南3丁目1番地4 | 42-6616 | |
| | 遠軽簡易裁判所 | | | |
| | 釧路家庭裁判所遠軽出張所 | 1条通北2丁目3番地25 | (代)42-2259 | |
| | 学校 | 遠軽町立遠軽小学校 | 西町3丁目3番地15 | 42-1101 |
| 遠軽町立東小学校 | | 1条通北5丁目1番地1 | 42-1215 | |
| 遠軽町立東小学校望の岡分校 | | 留岡34番地 | 42-7919 | |
| 遠軽町立南小学校 | | 南町3丁目4番地43 | 42-1234 | |
| 遠軽町立遠軽中学校 | | 大通北5丁目2番地1 | 42-5155 | |
| 遠軽町立遠軽中学校望の岡分校 | | 留岡34番地 | 42-7919 | |
| 遠軽町立南中学校 | | 東町5丁目4番地82 | 42-3175 | |
| 北海道遠軽高等学校 | | 南町1丁目 | 42-2675 | |
| 認定こども園遠軽幼稚園 | | 岩見通北3丁目1番地22 | 42-2562 | |
| 認定こども園こころ | | 1条通南1丁目2番地17 | 42-2518 | |
| 認定こども園遠軽ひばり幼稚園 | | 1条通北3丁目2番地7 | 42-2496 | |
| 遠軽服装専門学校 | | 岩見通北5丁目5番地5 | 42-2351 | |
| 遠軽自動車学校 | | 2条通南1丁目1番地2 | 42-2227 | |
| 医療 | | 遠軽学田病院 | 岩見通北6丁目2番地 | 42-2741 |
| | | 遠軽共立医院 | 大通北1丁目3番地 | 42-5215 |
| | 遠軽厚生病院 | 大通北3丁目1番地5 | 42-4101 | |
| | みずしま内科クリニック | 大通南1丁目4番地18 | 42-3214 | |
| | はやかわクリニック | 大通北9丁目2番地43 | 49-2525 | |
| | 瀧本皮膚科クリニック | 西町2丁目3番地 | 42-8048 | |
| | 遠軽やまぐち眼科 | 大通南2丁目2番地16 | 42-5000 | |

| 分野 | 名称 | 所在地 | 電話番号 (市外局番0158) |
|-------|-----------------------------|---------------------------------------|--------------------|
| 医療 | コスモスクリニック | 大通南2丁目1番地23 | 42-2700 |
| | アサヒ歯科クリニック | 岩見通北1丁目2番地32 | 42-6457 |
| | 伴歯科医院 | 岩見通南1丁目3番地17 | 42-2455 |
| | 東海林歯科医院 | 大通北2丁目2番地11 | 42-0115 |
| | 竹林歯科医院 | 1条通南1丁目1番地5 | 42-3544 |
| | あべ歯科クリニック | 南町1丁目1番地35 | 49-9123 |
| | 中川歯科 | 南町3丁目2番地125 | 42-0065 |
| | エンガル歯科 | 大通南4丁目4番地3 | 42-3955 |
| 各種団体等 | 一般社団法人遠紋地域人材開発センター運営協会 | 岩見通北10丁目1番地4 | 42-4037 |
| | 社会福祉法人北海道家庭学校 | 留岡34番地 | 42-2546 |
| | J R 北海道遠軽駅 | 岩見通南1丁目3番地3 | 42-5370 |
| | 北海道北見バス(株)遠軽営業所 | 大通北1丁目2番地33 | (代)42-4115 |
| | 末広ハイヤー(有) | 大通南4丁目2番地4 | 42-3151 |
| | (株)遠軽交通ハイヤー | 東町3丁目3-94 | 42-3131 |
| | 遠軽商工会議所 | 岩見通南1丁目1番地2 (遠軽町芸術文化交流プラザ内) | (代)42-5201 |
| | 一般社団法人えんがる町観光協会 | 南町3丁目2番地224 (遠軽町国産材需要開発センター「木楽館内」) | 42-8360 |
| | えんゆう農業協同組合遠軽支所 | 岩見通南2丁目1番地18 | (代)42-3161 |
| | 北海道農業共済組合オホーツク統括センター遠軽家畜診療所 | 学田2丁目2番地6 | 42-2714 |
| | 遠軽地区森林組合 | 南町4丁目19番地3 | 42-0722 |
| | 遠軽地区連合会 | 豊里255番地8 | 42-2220 |
| | 社会福祉法人遠軽町社会福祉協議会 | 1条通北1丁目1番地1 | 42-0317 |
| | 社会福祉法人浄光会特別養護老人ホーム花の苑 | 西町3丁目4番地138 | 42-4328 |
| | NPO法人ありがとう | 西町2丁目1番地218 | 42-8716 |
| | NPO法人さわやか | 大通北4丁目2番地95 | 42-7748 |
| | 一般社団法人遠軽町シルバー人材センター | 西町1丁目2番地11 | 42-3993 |
| | 遠軽町自治会連絡協議会 | 1条通北3丁目1番地1 (遠軽町役場内) | 42-4812 |
| | 遠軽医師会 | 大通北4丁目2番地95 | 42-7710 |
| | NPO法人遠軽町手をつなぐ育成会かたつむりの会 | 西町2丁目4番地61 | 50-4352 |
| | NPO法人遠軽町スポーツ協会 | 西町1丁目2番地 | 42-1903 |
| | 遠軽郵便局 | 大通北2丁目2番地1 | 42-2783 |
| | 瀬戸瀬郵便局 | 瀬戸瀬西町39番地2 | 44-2100 |
| | 遠軽大通郵便局 | 大通南4丁目2番地9 | 42-4575 |
| | 遠軽南町郵便局 | 南町3丁目2番地233 | 42-4577 |
| | 遠軽西町簡易郵便局 | 西町2丁目3番地3 | 42-0926 |
| | 遠軽豊里簡易郵便局 | 豊里257番地3 | 42-8881 |
| | 遠軽社名淵簡易郵便局 | 社名淵62番地1 | 42-2698 |

◆生田原地域

| 分野 | 名称 | 所在地 | 電話番号 (市外局番0158) |
|----------------|--------------------------|-----------------------------|--------------------|
| 町機関 | 遠軽町生田原総合支所 | 生田原339番地1 | (代)45-2011 |
| | 遠軽町生田原総合支所安国出張所 | 生田原安国32番地 | 46-2302 |
| | 遠軽町教育委員会生田原教育センター | 生田原安国32番地 | 46-2302 |
| | 生田原保育所 | 生田原617番地 | 45-2417 |
| | 安国保育所 | 生田原安国27番地2 | 46-2055 |
| | 六郷聖苑 | 生田原水穂166番地3 | ※42-2715 |
| | 遠軽町旭野一般廃棄物最終処分場 | 生田原旭野181番地 | 49-8200 |
| | 生田原在宅介護支援センター | 生田原145番地29 | 49-4045 |
| | 生田原福祉センター | 生田原619番地4 | ※45-2520 |
| 町機関 | 生田原集会施設「かぜる北」 | 生田原155番地8 | — |
| | 生田原集会施設「かぜる南」 | 生田原933番地 | ※45-2314 |
| | 生田原集会施設「かぜる西」 | 生田原668番地1 | ※45-2527 |
| | 生田原女性・若者等活動促進施設「かぜる安国」 | 生田原安国84番地1 | ※46-2211 |
| | 生田原コミュニティセンター「ノースキング」 | 生田原871番地4 | 45-2336 |
| | 生田原木のおもちゃワールド館「ちゃちゃワールド」 | 生田原143番地4 | 49-4022 |
| | 生田原地区浄水場 | 生田原岩戸2番地16 | — |
| | 安国地区浄水場 | 生田原安国165番地2 | — |
| | 生田原オホーツク文学館 | 生田原870番地2 | 45-2343 |
| | 生田原図書館 | 生田原870番地2 (生田原オホーツク文学館内) | 45-2343 |
| | 安国公民館 | 生田原安国32番地 | 46-2302 |
| | 生田原宿泊研修施設「キララン清里」 | 生田原清里956番地 | 45-2330 |
| | 安国活性化センター「ピノキオハウス」 | 生田原安国94番地1 | 46-2216 |
| | 生田原スポーツセンター | 生田原619番地1 | 45-2168 |
| | 生田原球場 | 生田原503番地2 | — |
| | 生田原水泳プール | 生田原710番地11 | ※45-2886 |
| | 安国水泳プール | 生田原安国25番地10 | ※46-2375 |
| | 生田原河畔公園パークゴルフ場 | 生田原933番地1地先 | — |
| | 安国パークゴルフ場 | 生田原安国25番地11 | — |
| | 生田原学校給食センター | 生田原691番地3 | 45-2327 |
| 遠軽町デマンド型乗合タクシー | 生田原339番地1 | 090-8631-9564 45-2011 | |
| 官公署 | 遠軽地区広域組合消防署生田原出張所 | 生田原256番地 | 45-2432 |
| | 網走西部森林管理署生田原合同森林事務所 | 生田原143番地3 | 45-2111 |
| | 遠軽警察署生田原駐在所 | 生田原416番地 | 45-2326 |
| | 遠軽警察署安国駐在所 | 生田原安国92番地12 | 46-2210 |
| 学校 | 遠軽町立生田原小学校 | 生田原710番地1 | 45-2252 |
| | 遠軽町立安国小学校 | 生田原安国271番地1 | 46-2117 |
| | 遠軽町立生田原中学校 | 生田原712番地 | 45-2335 |
| | 遠軽町立安国中学校 | 生田原安国22番地1 | 46-2412 |
| | 北海道紋別養護学校ひまわり学園分校 | 生田原安国302番地2 | 46-2171 |
| 医療 | 生田原診療所 | 生田原350番地1 | 45-2676 |
| | 安国診療所 | 生田原安国36番地2 | 46-2438 |
| | 生田原歯科診療所 | 生田原278番地25 | 45-3111 |

| 分野 | 名称 | 所在地 | 電話番号 (市外局番0158) |
|-------|---------------------------|-----------------------|--------------------|
| 各種団体等 | えんゆう農業協同組合生田原支所 | 生田原346番地9 | 45-2221 |
| | えんがる商工会生田原支所 | 生田原262番地 | 45-2117 |
| | 一般社団法人えんがる町観光協会生田原地域委員会 | 生田原871番地4 | 45-2336 |
| | 遠軽町社会福祉協議会生田原地区事務所 | 生田原145番地29 | 49-4045 |
| | 社会福祉法人北光福祉会児童養護施設北光学園 | 生田原伊吹46番地3 | 45-2233 |
| | 子ども家庭支援センターオホーツク | 生田原伊吹46番地3 (北光学園内) | 45-3211 |
| | 社会福祉法人北光福祉会知的障がい児施設ひまわり学園 | 生田原安国302番地7 | 46-2020 |
| | 社会福祉法人北光福祉会知的障がい者更生施設向陽園 | 生田原安国347番地2 | 46-2525 |
| | 医療法人交雄会介護老人保健施設プライムいくたはら | 生田原伊吹6番地 1 | 45-2600 |
| | 医療法人交雄会グループホームしらかば | 生田原350番地 | 49-4385 |
| | 生田原郵便局 | 生田原358番地4 | 45-2370 |
| | 安国郵便局 | 生田原安国61番地 | 46-2220 |

◆丸瀬布地域

| 分野 | 名称 | 所在地 | 電話番号 (市外局番0158) |
|-----|------------------------|---------------------------|--------------------|
| 町機関 | 遠軽町丸瀬布総合支所 | 丸瀬布中町115番地2 | (代)47-2211 |
| | 遠軽町教育委員会丸瀬布教育センター | 丸瀬布水谷町12番地3 | 47-2456 |
| | 丸瀬布保育所 | 丸瀬布東町113番地 | 47-2072 |
| | 丸瀬布老人福祉センター | 丸瀬布水谷町68番地6 | ※47-3110 |
| | 丸瀬布在宅介護支援センター | 丸瀬布新町284番地 | 49-5001 |
| | 丸瀬布ふれあいセンター | 丸瀬布新町284番地 | 49-5001 |
| | 丸瀬布コミュニティセンター | 丸瀬布中町115番地1 | 47-2121 |
| | 丸瀬布ふるさと公園 (道の駅まるせっぷ) | 丸瀬布元町42番地2 | — |
| | 丸瀬布木芸館 | 丸瀬布元町42番地2 | 47-2010 |
| | 丸瀬布活性化施設「ふるさと」 | 丸瀬布元町42番地1ほか | ※47-2244 |
| | 丸瀬布農村集落多目的共同利用施設 | 丸瀬布上武利53番地 | — |
| | 丸瀬布自然資源活用型交流促進施設「やまびこ」 | 丸瀬布上武利53番地 | 47-2233 |
| | 丸瀬布森林公園いこいの森センターハウス | 丸瀬布上武利62番地 | ※47-3423 |
| | 丸瀬布簡易水道浄水場 | 丸瀬布天神町68番地 | — |
| | 丸瀬布せせらぎセンター | 丸瀬布金山220番地4 | — |
| | 丸瀬布山村広場施設「平和山公園」 | 丸瀬布水谷町149番地ほか | — |
| | 丸瀬布生涯学習館 | 丸瀬布中町162番地 | 47-2400 |
| | 丸瀬布図書室 | 丸瀬布中町162番地 (丸瀬布生涯学習館内) | 47-2400 |
| | 丸瀬布中央公民館 | 丸瀬布水谷町12番地3 | 47-2456 |
| | 丸瀬布木工体験交流館 | 丸瀬布天神町4番地1 | — |
| | 丸瀬布昆虫生態館 | 丸瀬布上武利68番地 | 47-3927 |
| | 丸瀬布郷土資料館 | 丸瀬布上武利60番地 | ※47-2466 |
| | 丸瀬布総合スポーツ公園 | 丸瀬布新町400番地2地先 | — |
| | 丸瀬布水泳プール | 丸瀬布新町94番地2 | — |
| | 丸瀬布武道館 | 丸瀬布新町192番地 | — |
| | 丸瀬布多目的屋内運動施設「TAMOKU」 | 丸瀬布水谷町6番地1 | ※47-2808 |
| | 丸瀬布学校給食センター | 丸瀬布新町100番地 | 47-2112 |
| 官公署 | 遠軽地区広域組合消防署丸瀬布出張所 | 丸瀬布東町247番地5 | 47-3211 |
| | 網走西部森林管理署丸瀬布合同森林事務所 | 丸瀬布水谷町68番地10 | 47-2311 |
| | 遠軽警察署丸瀬布駐在所 | 丸瀬布東町259番地2 | 47-2352 |
| 学校 | 遠軽町立丸瀬布小学校 | 丸瀬布東町113番地 | 47-2070 |
| | 遠軽町立丸瀬布中学校 | 丸瀬布新町78番地 | 47-2374 |
| 医療 | 遠軽厚生病院まるせっぷクリニック | 丸瀬布新町274番地1 | 47-3131 |
| | 丸瀬布歯科診療所 | 丸瀬布新町374番地 | 47-2503 |
| | 丸瀬布ひらやま医院 | 丸瀬布中町10番地1 | 46-3140 |

| 分野 | 名称 | 所在地 | 電話番号 (市外局番0158) |
|-------|-------------------------|---------------|--------------------|
| 各種団体等 | えんがる商工会 | 丸瀬布中町115番地1 | 47-2121 |
| | 丸瀬布林産協同組合 | 丸瀬布元町41番地 | 47-2236 |
| | 一般社団法人えんがる町観光協会丸瀬布地域委員会 | 丸瀬布中町115番地2 | 47-2213 |
| | 遠軽町社会福祉協議会丸瀬布地区事務所 | 丸瀬布新町284番地 | 49-5001 |
| | 養護老人ホーム「緑の園」 | 丸瀬布新町274番地2 | 47-2160 |
| | 地域密着型特別養護老人ホーム「グリーンプラザ」 | 丸瀬布新町274番地2 | 49-5100 |
| | 特別養護老人ホーム「丸瀬布ヒルトップハイツ」 | 丸瀬布新町274番地1 | 47-3001 |
| | 丸瀬布デイサービスセンター | 丸瀬布新町274番地1 | 47-3003 |
| | 山脈文化協会 | 丸瀬布新町284番地 | 47-2630 |
| | マウレメモリアルミュージアム | 丸瀬布上武利164番地 | 49-5181 |
| | 北見管内さけます増殖事業協会丸瀬布ふ化場 | 丸瀬布武利205番地1 | 47-3838 |
| | 丸瀬布ハイヤー(有) | 丸瀬布東町200番地 | 47-2525 |
| | 丸瀬布郵便局 | 丸瀬布東町221番地223 | 47-2350 |
| | 神居滝簡易郵便局 | 丸瀬布上武利180番地2 | 47-3930 |
| | NPO法人丸瀬布昆虫同好会 | 丸瀬布中町3番地 | 47-3732 |

◆白滝地域

| 分野 | 名称 | 所在地 | 電話番号 (市外局番0158) |
|-------|---------------------------|--------------------------|--------------------|
| 町機関 | 遠軽町白滝総合支所 | 白滝138番地1 | (代)48-2211 |
| | 遠軽町教育委員会白滝教育センター | 白滝138番地1 | 48-2213 |
| | 白滝保育所 | 白滝744番地1 | 49-6300 |
| | 白滝高齢者総合生活福祉センター「ほのぼの」 | 白滝376番地 | 48-2690 |
| | 白滝在宅介護支援センター | 白滝376番地 | 48-2690 |
| | 白滝ふれあいセンター | 白滝600番地 | — |
| | 白滝聖苑 | 白滝139番地6 | — |
| | 白滝地場産品加工施設 | 白滝139番地5ほか | 48-2485 |
| | 白滝活性化施設「のびのび」 | 白滝743番地1ほか | 49-6300 |
| | 上支湧別農作業準備休憩施設「こまくさ」 | 白滝上支湧別511番地1 | — |
| | 白滝農林水産物直売・食材供給施設(道の駅しらたき) | 奥白滝402番地2ほか | 48-2175 |
| | 白滝山の家 | 白滝天狗平328番地 | 48-2762 |
| | 白滝文化村ロッジ | 白滝天狗平328番地 | 48-2762 |
| | 白滝高原キャンプ場 | 白滝天狗平286番地ほか | 48-2803 |
| | 白滝屋内ゲートボール場 | 白滝353番地1 | ※48-2878 |
| | 白滝ゲートボール公園 | 白滝292番地ほか | — |
| | 遠軽町埋蔵文化財センター | 白滝138番地1 | 48-2213 |
| | 遠軽町白滝ジオパーク交流センター | 白滝138番地1 | 48-2020 |
| | 白滝国際交流センター「コピエ」 | 白滝138番地1 | 48-2213 |
| | 白滝図書室 | 白滝942番地1 (遠軽町白滝総合支所内) | ※48-2754 |
| | 白滝水泳プール | 白滝781番地1 | — |
| | 白滝山村広場 | 白滝262番地 | — |
| | 白滝柔剣道場 | 白滝783番地 | — |
| 官公署 | 遠軽地区広域組消防署白滝出張所 | 白滝1363番地50 | 48-2121 |
| | 遠軽警察署白滝駐在所 | 白滝1056番地3 | 48-2009 |
| 学校 | 遠軽町立白滝小学校 | 白滝942番地1 | 48-2026 |
| | 遠軽町立白滝中学校 | 白滝942番地1 | 48-2047 |
| 医療 | 北海道立白滝診療所 | 白滝883番地 | 48-2014 |
| | 白滝歯科診療所 | 白滝888番地 | 48-2828 |
| 各種団体等 | えんゆう農業協同組合白滝支所 | 白滝779番地 | 48-2311 |
| | 一般社団法人えんがる町観光協会白滝地域委員会 | 白滝839番地(矢木組内) | 48-2523 |
| | 遠軽町社会福祉協議会白滝地区事務所 | 白滝376番地 | 48-2690 |
| | 白滝郵便局 | 白滝818番地 | 48-2700 |
| | NPO法人えんがるジオ倶楽部 | 白滝839番地(矢木組内) | 48-2523 |