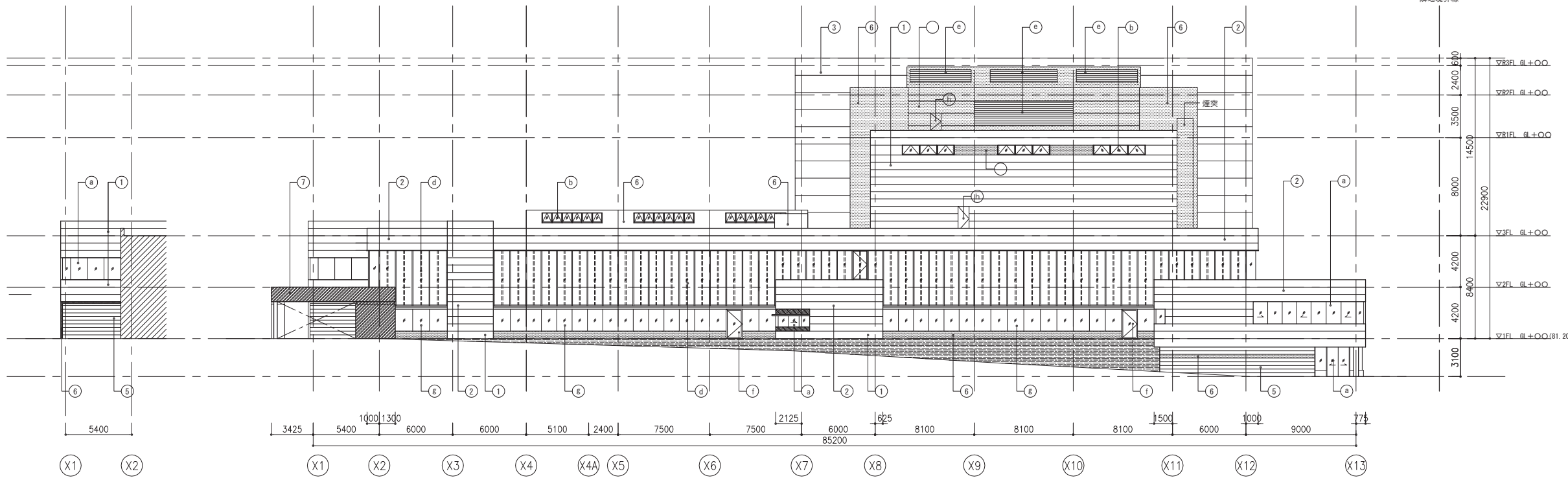


外壁仕上凡例

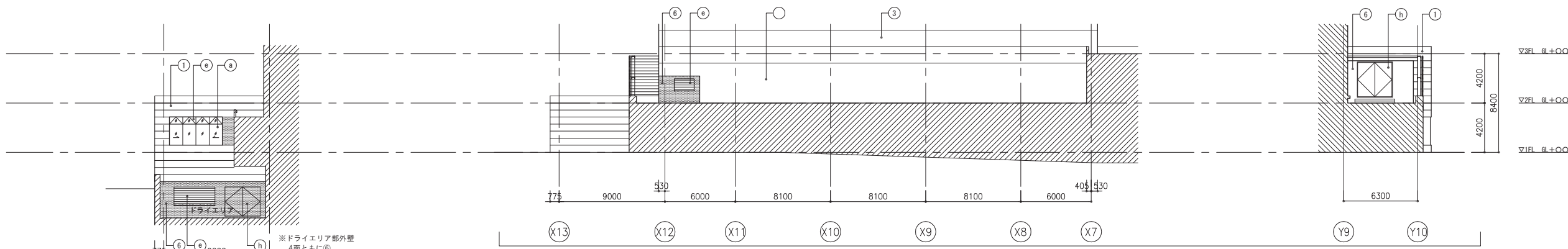
- ① 外壁1: タイル張 (コンクリート 下地)
- ② 外壁2: タイル張 (押出成形セメント板(60 下地)
- ③ 外壁3: タイル張 (乾式外断熱通気工法 下地)
- ④ 外壁4: コンクリート化粧1打放し+FC
- ⑤ 外壁5: 杉 (小節) 本実型枠w150 (下地合板t15) 打放し 補修込+フッ素樹脂クリア塗装 (着色)
- ⑥ 外壁6: コンクリート化粧2打放し+アクリルシリコン樹脂塗装
- ⑦ アルミカットパネル フッ素焼付塗装
- ⑧ AW 着色陽極酸化塗装複合被膜(B-2)
- ⑨ AW 着色陽極酸化塗装複合被膜(B-2) (排煙・換気窓)
- ⑩ ACW 着色陽極酸化塗装複合被膜(B-2)
- ⑪ WACW アルミ複合断熱スクリーン 樹種: カラマツ集成材 (遠軽町産材) 着色陽極酸化塗装複合被膜(B-2)
- ⑫ AG アルミガラリ
- ⑬ AD アルミドア
- ⑭ GS ガラススクリーン
- ⑮ SD 鋼製建具
- ⑯ SSD ステンレス建具 カテーハイプレション
- ⑰ スタッキングドア

- ⑱ ひび割れ誘発目地 (W=15mm, D=10mm以上・シーリング) (特記なき場合: 柱型の両端・開口端部の上下・中間3~4m程度)
- ⑳ 打継目地 (W=15mm, D=10mm以上・シーリング)



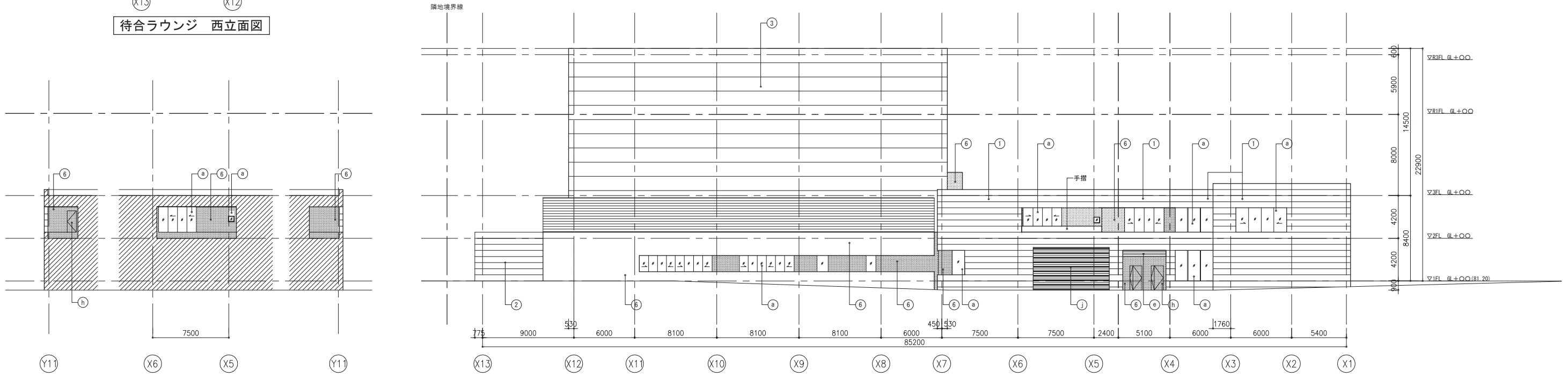
展望ラウンジ立面図

東立面図



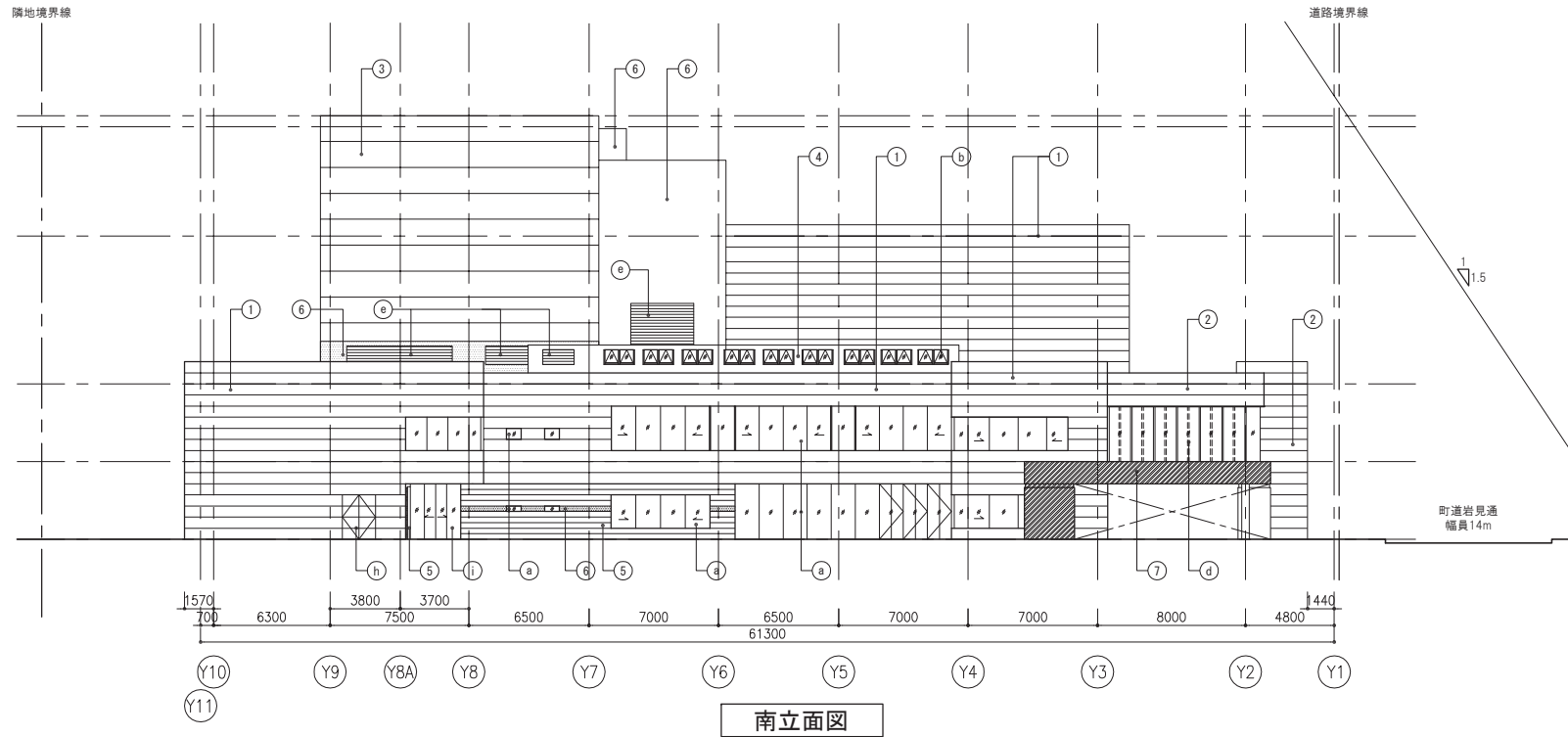
屋外機械置場立面図

待合ラウンジ 西立面図

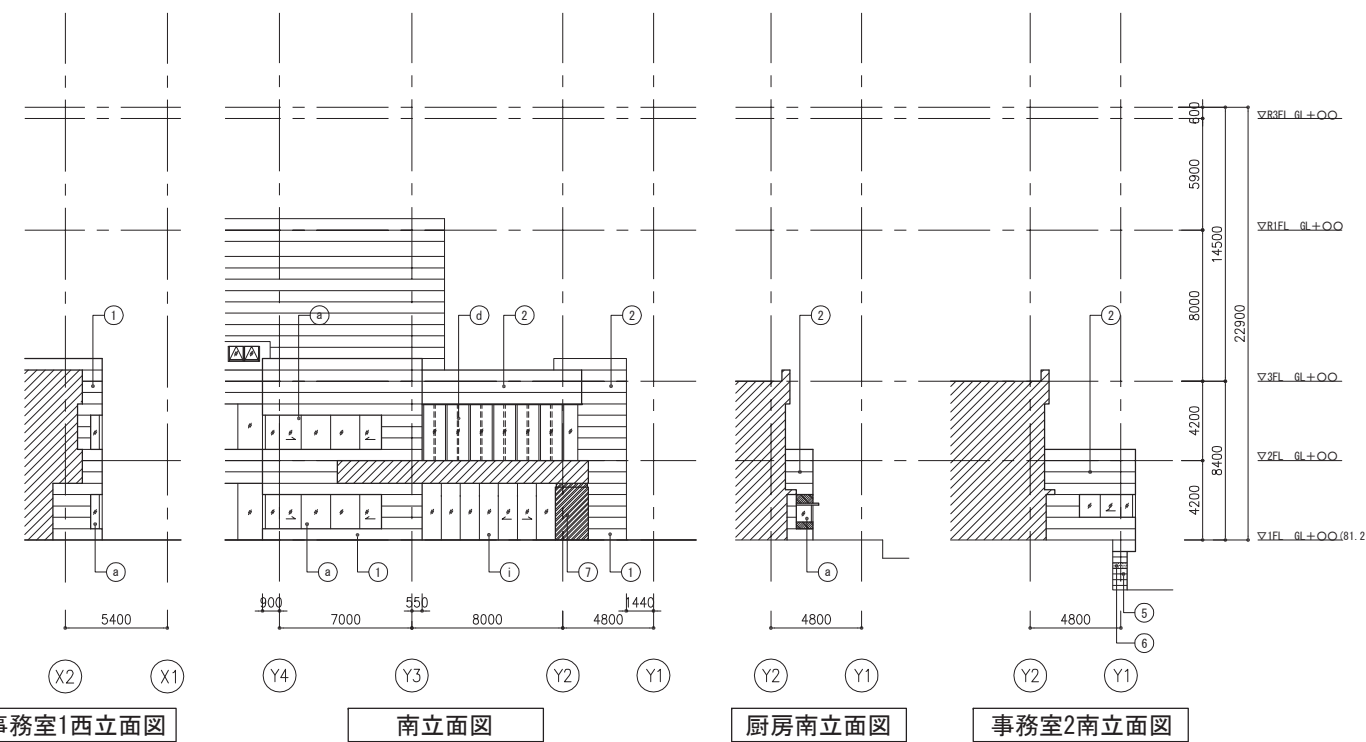


屋根8部分 立面図

西立面図



南立面図



事務室1西立面図

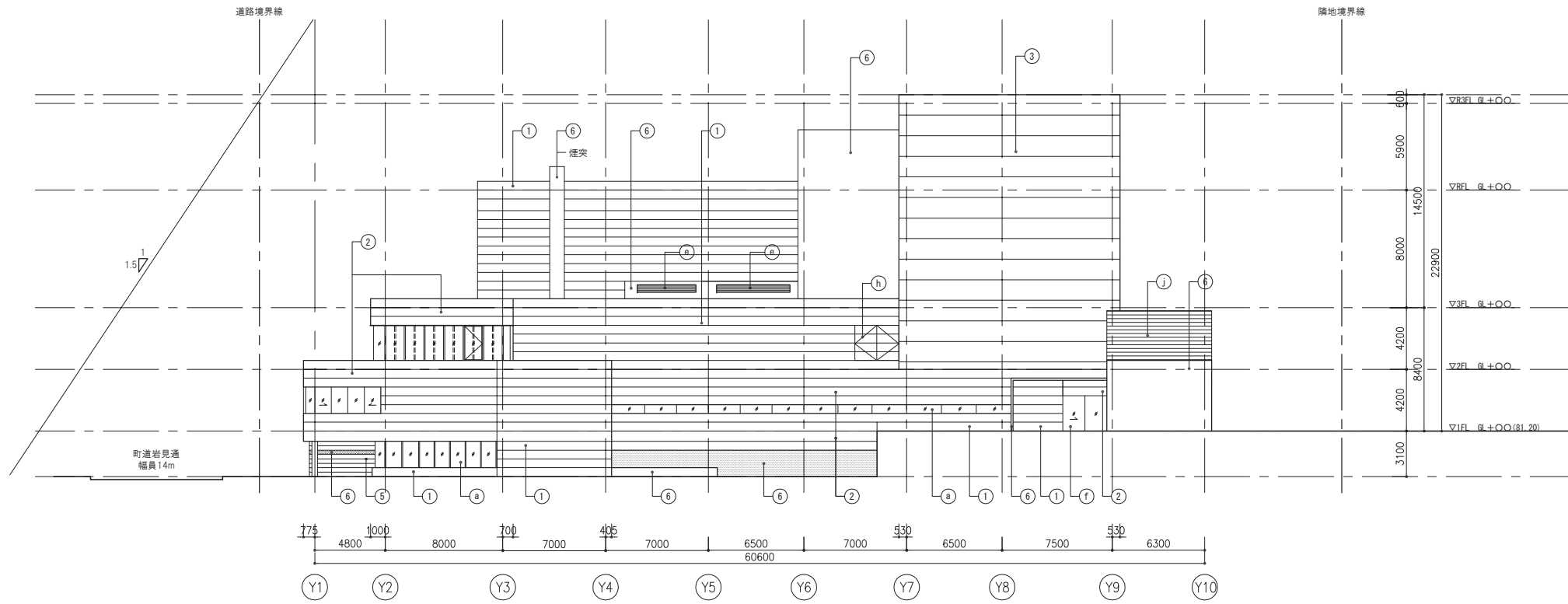
南立面図

厨房南立面図

事務室2南立面図

- 外壁仕上凡例
- ① 外壁1: タイル張 (コンクリート 下地)
 - ② 外壁2: タイル張 (押出成形セメント板160 下地)
 - ③ 外壁3: タイル張 (乾式外断熱通気工法 下地)
 - ④ 外壁4: コンクリート化粧1打放し+FOC
 - ⑤ 外壁5: 杉 (小節) 本実型枠w150 (下地合板t15) 打放し 補修込+フッ素樹脂クリア塗装 (着色)
 - ⑥ 外壁6: コンクリート化粧2打放し+アクリルシリコン樹脂塗装
 - ⑦ アルミカットパネル フッ素焼付塗装
 - ⑧ AW 着色陽極酸化塗装複合被膜(B-2)
 - ⑨ AW 着色陽極酸化塗装複合被膜(B-2) (排煙・換気窓)
 - ⑩ ACW 着色陽極酸化塗装複合被膜(B-2)
 - ⑪ WACW ホアルミ複合断熱スクリーン 樹種: カラマツ集成材 (選軽町産材) 着色陽極酸化塗装複合被膜(B-2)
 - ⑫ AG アルミガラリ
 - ⑬ AD アルミドア
 - ⑭ GS ガラススクリーン
 - ⑮ SD 鋼製建具
 - ⑯ SSD ステンレス建具 カラ・バイプレション
 - ⑰ スタッキングドア

- ◎ ひび割れ誘発目地 (W=15mm, D=10mm以上・シーリング) (特記なき場合: 柱型の両端・開口端部の上下・中間3~4m程度)
- ◎ 打継目地 (W=15mm, D=10mm以上・シーリング)



北立面図